

Montageanleitung BL-49 Compoundbogen Single Cam

Der Compoundbogen Single Cam bietet verschiedene Einstellmöglichkeiten in Zuggewicht und Auszugslänge.

Für die Verstellung des Zuggewichts ist eine **Bogenpresse notwendig**. Hier sind auf einen Blick verschiedene Anbau- und Einstellmöglichkeiten dargestellt.

1. Allgemeine Sicherheitshinweise

Überprüfen Sie vor jeder Benutzung des Bogens, ob dieser technisch in Ordnung ist. Sind alle Schrauben fest angezogen?

Sind alle Anbauteile fest montiert? Ist die Sehne in Ordnung? Sind die Kabel in Ordnung? Sind die zu verschießenden Pfeile

in Ordnung? Spannen Sie den Bogen nur, wenn sie ihn auch schießen möchten. Schießen Sie ihren Bogen niemals ohne Pfeil ab!

Dies kann zu Beschädigungen des Bogens führen und Verletzungen des Benutzers, anderer umstehender Personen, Tieren und

Gegenständen verursachen. Zielen Sie niemals auf andere Menschen und Tiere. Achten Sie beim Schießen immer auf eine sichere

Umgebung, so dass niemand zu Schaden kommen kann. Bewahren Sie den Bogen immer sicher vor Kindern und unbefugten

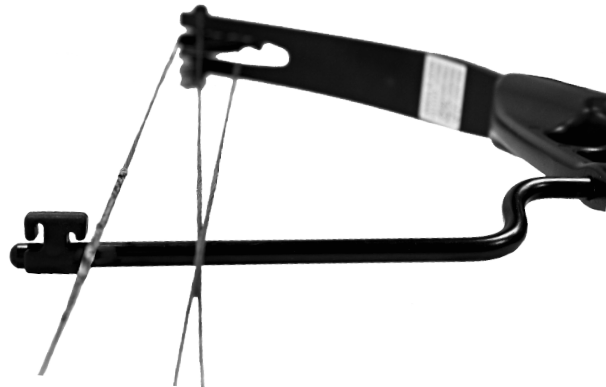
Personen auf. Kinder sollten nur unter Aufsicht Erwachsener mit dem Bogen schießen.

2. Kabelabweiser montieren

Der Kabelabweiser wird an der dafür vorgesehenen Stelle am Mittelstück des Bogens eingesteckt.



Nun wird der Kabelgleiter an den Kabeln angebracht. Das längere Stück des Kabelgleiters zeigt dabei vom Griffstück weg.



Als nächstes wird der Kabelgleiter an den Kabeln angebracht.



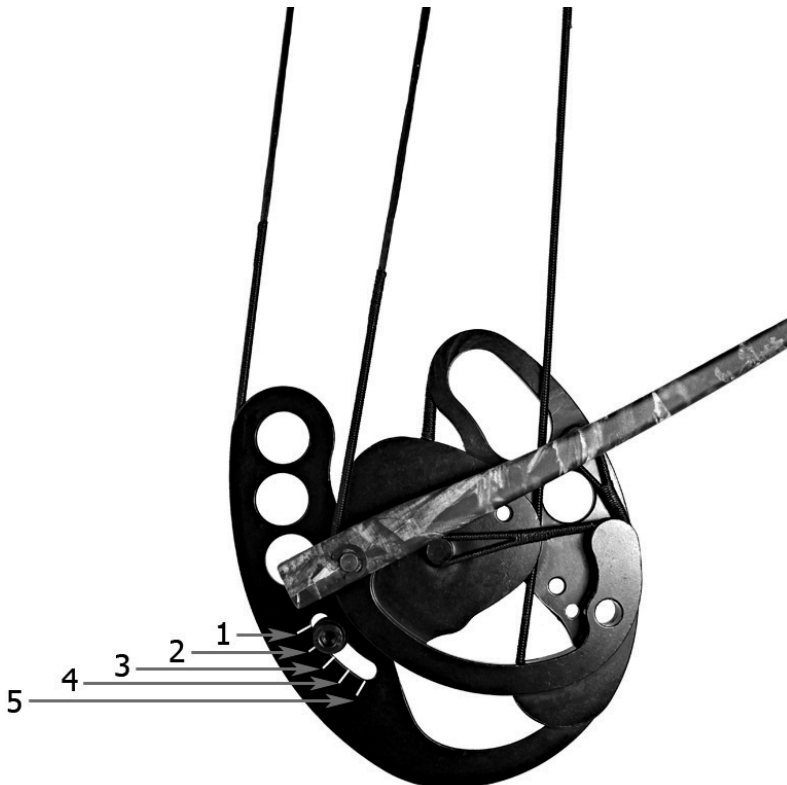
Dann wird der Kabelabweiser leicht nach rechts gedreht, so dass die Kabel von der Sehne weg sind. Zum Schluss wird der Kabelabweiser mittels eines Innensechskantschlüssels an den Befestigungsschrauben, die sich an der Seite des Mittelstücks befinden,



3. Zuggewicht und Auszugslänge einstellen

Einstellung der Auszugslänge an der unteren Cam

Die Einstellung der Auszugslänge wird nur an der unteren Cam vorgenommen. Hierfür verstellt man die Schraube, die sich an der unteren Cam befindet. Sie ist in 5 Stufen verstellbar. Je weiter man die Schraube nach rechts verstellt, desto länger wird der Auszug. Je weiter sie nach links verstellt wird, desto kürzer wird der Auszug. Die möglichen Auszugslängen und Auszugsgewichte entnehmen Sie bitte untenstehender Tabelle.



Zuggewicht einstellen

Bitte beachten Sie, dass nicht jedes Zuggewicht mit jeder Auszugslänge kombiniert werden kann. Das Zuggewicht kann man grob an den Wurfarmen einstellen. Dazu dreht man einfach an den schwarzen Wurfarmschrauben. Dreht man im Uhrzeigersinn wird das Zuggewicht schwerer, dreht man wieder entgegen des Uhrzeigersinns wird das Zuggewicht leichter. Bitte beachten Sie, dass sie beide Wurfarme immer identisch verstellen müssen.

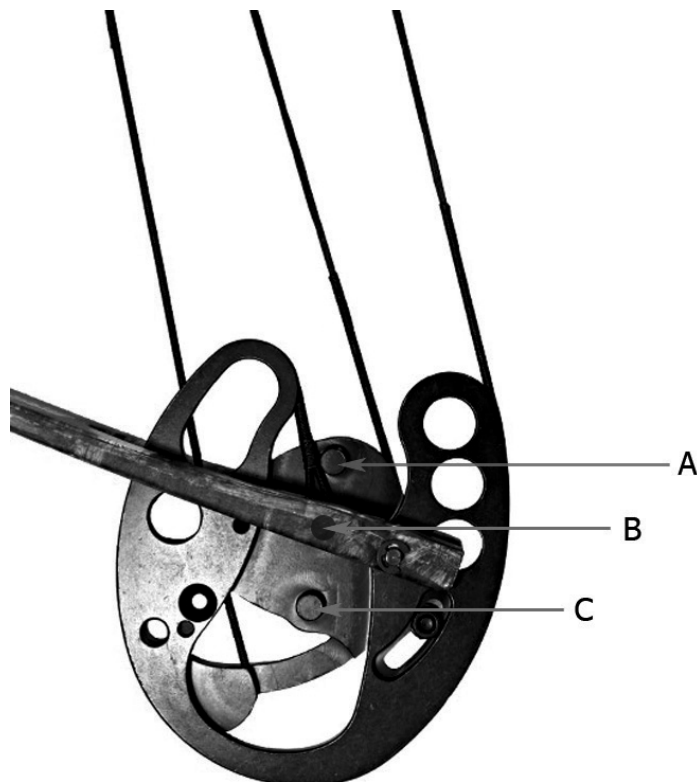
Macht man am oberen Wurfarm eine Umdrehung im Uhrzeigersinn, muss man dies auch am unteren Wurfarm tun.

Maximal dürfen nur 3 Umdrehungen entgegen des Uhrzeigersinns von der Feststellposition aus gemacht werden.



Eine weitere Veränderung nach oben oder nach unten lässt sich nur mit einer Bogenpresse machen.

Mit dieser können die Kabel am Cam umgehängt werden (Position A, B oder C).



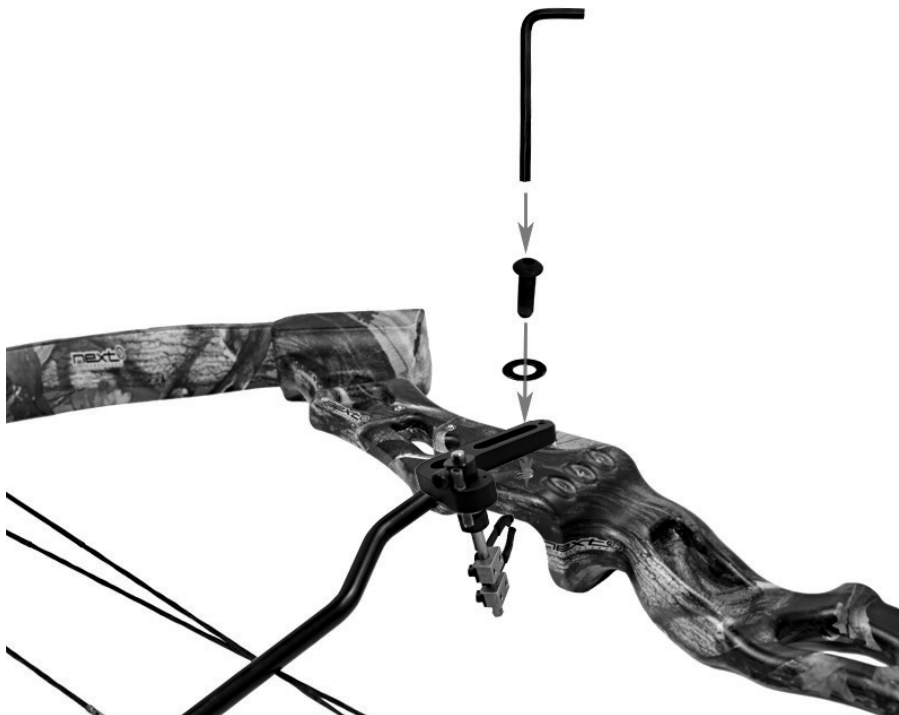
Um ihren Compoundbogen genau einstellen zu können, finden Sie hier eine Tabelle mit Auszugslängen und Zuggewichten, die möglich sind.

Auszugslänge	1	2	3	4	5	lbs	
A	29"	29,5"	30"	30,5"	31"	70	± 2 lbs*
B	28,5"	29"	29,5"	30"	31,5"	65	
C	28"	28,5"	29"	29,5"	30"	60	
Let-off	65% ~ 75%						

*bitte beachten Sie, dass es sich dabei um ca. Angaben handelt und Toleranzen von etwa 2 lbs auftreten können.

5. Pfeilauflage montieren

Die Pfeilauflage wird mit der zugehörigen Befestigungsschraube an die dafür vorgesehene Gewindebuchse am Griffstück des Bogens angeschraubt.



6. Nockpunkt installieren (optional), nicht beiliegend

Man kann individuell einen Nockpunkt auf der Bogensehne installieren. Dazu ermittelt man die gerade Linie von der Pfeilaufgabe zur Sehne, am besten mit einem Checker (Sehnenmaßstab). Dann bringt man etwas überhöht den Nockpunkt an.

Die Überhöhung ermittelt man mit 5/16" (ca. 0,79 cm + Pfeilschaftstärke). Für diesen Bogen ist als Messing-Nockpunkt die Größe M (12-14 Sehnenstränge) auszuwählen.

7. Ansicht komplett montierter Bogen

So sollte ihr Bogen aussehen, wenn er mit allen Anbauteilen komplett montiert ist:



Weiteres Zubehör finden Sie unter:

www.4komma5.de