

# HAMMERLI®



## BLACK FORCE 880

AIR RIFLE

LUFTGEWEHR

FUSIL À AIR COMPRIMÉ

FUSIL DE AIRE COMPRIMIDO

FUCILE AD ARIAN COMPRESSA

ВОЗДУШНОЕ ОРУЖИЕ

WIATRÓWKA

2.4889 / 2.4898 cal. 4,5 mm (.177)

2.4899 cal. 5,5 mm (.22)

**EN** Operating instructions 2 - 7 | **DE** Bedienungsanleitung 8 - 13 | **FR** Mode d'emploi 14 - 19 | **ES** Manual de instrucciones 20 - 25

**IT** Istruzioni per l'uso 26 - 31 | **RU** Инструкция по эксплуатации 32 - 37 | **PL** Instrukcja obsługi 38 - 43



## SAFE WEAPON HANDLING

EN



### DESCRIPTION



### OPERATION



### MAINTENANCE



### SAFETY INSTRUCTIONS

You should be fully familiar with the proper and safe handling of your weapon. The basic principles of weapons safety require you to always apply the following rules when handling the firearm.

- Always treat a weapon as if it was loaded.
- Always put the safety of a weapon to "safe" when loading it so that there can be no unintentional discharge.
- Keep your finger away from the trigger. It should be straight and should rest on the trigger guard.
- Only use the kind of projectiles suitable for your weapon.
- Always keep the muzzle pointed in a safe direction.
- This weapon may only be discharged in your own house, on authorized shooting ranges and inside enclosed private property. It is to be made sure that no projectile can leave the enclosed property.
- Keep the danger area of the projectile in mind.
- Never transport a loaded weapon. Only load your weapon when you intend to fire it.
- Never aim your airgun at persons or animals. Avoid ricochets. Never fire at smooth, hard surfaces or water.
- Before you discharge your weapon, make sure that target and surrounding area are safe.
- Make sure that you always have full control over the muzzle of your weapon, even if you stumble or fall down.
- Safety shooting glasses should always be worn when firing the weapon.
- Always store your weapon in a safe place and in unloaded condition. Unauthorized persons (persons not familiar with the use of weapons, children) must not have access to it. Ammunition is to be kept in a separate place.
- This weapon and its instruction manual may only be passed on to persons
  - who are fully familiar with its use and
  - who have reached the legally stipulated minimum age in the respective country.
- Modifications or repairs of weapons are only to be effected by authorized agencies or by a skilled gunsmith.
- Never leave a loaded weapon unattended.
- Only unloaded weapons are to be handed over to another person.

### WARRANTY

During the legal warranty period, which begins on the date of purchase, Umarex will repair or replace your weapon at no charge provided the defect was not caused by you. Return your weapon to an authorized dealer along with a description of the problem and proof of purchase.

The air guns manufactured by UMAREX Sportwaffen GmbH & Co. KG are made according to the regulations of the PTB (Physikalisch-Technische Bundesanstalt), German federal law, the CIP regulations and the technical know-how of UMAREX Sportwaffen GmbH & Co. KG.

We will not assume any liability whatsoever if this product is exported to territories outside of Germany and as a consequence does not comply with domestic legal requirements of these territories. It will be the sole responsibility of the importer to ensure compliance with local laws and regulations.



## SAFETY INSTRUCTIONS



## DESCRIPTION

EN



### CAUTION

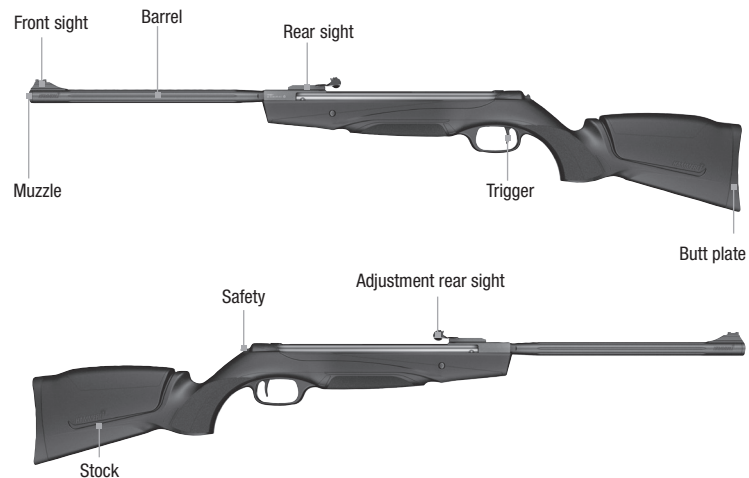
Carefully read and understand these instructions before using this gun.  
Buyers and users must follow the instructions for the safe use of airguns.  
Any changes or conversion of this gun will lead to a different classification of the gun in respect of the appropriate firearms legislation and are therefore illegal.  
In such cases, the manufacturer's warranty becomes immediately null and void.

### REPAIR


A gun that does not work properly is dangerous. Repairing a gun by oneself is difficult and an incorrectly assembled gun can malfunction in dangerous ways.

#### Caution:

Repairs should only be completed by UMAREX authorized centers.



### TECHNICAL DATA

Item no.	2.4889 	2.4898	2.4899
System	Air rifle		
Power source	Piston spring		
Safety	Automatic		
Number of shots	1 pellet (one shot)		
Caliber/Ammo	4,5 mm pellet		5,5 mm pellet
Energy	7,5 J	16 J	
Velocity	175 m/s	250 m/s	190 m/s
Stock	synthetic		
Weight	3742 g		
Barrel length	475 mm		
Length	1165 mm		
Danger distance	460 m	777 m	800 m



## SAFETY

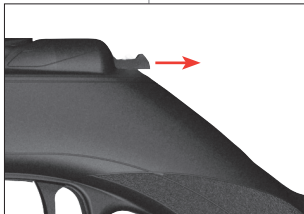
EN

### CAUTION

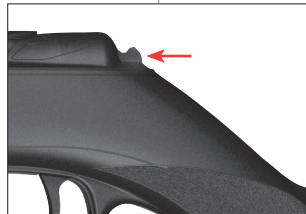
- Only handle the weapon when it is in its safe condition.
- Always make sure that the muzzle points in a safe direction.



SAFE



FIRE





## COCKING AND LOADING

EN



### CAUTION

- Do not leave the mainspring cocked for a prolonged period of time. This may cause accidents and will weaken the spring which again may impair the shooting performance of your gun.
- Do not dry fire the airgun (without a projectile). This might cause damage to it.

#### NOTE:

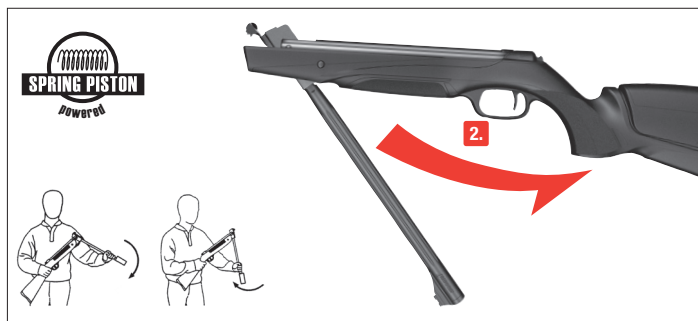
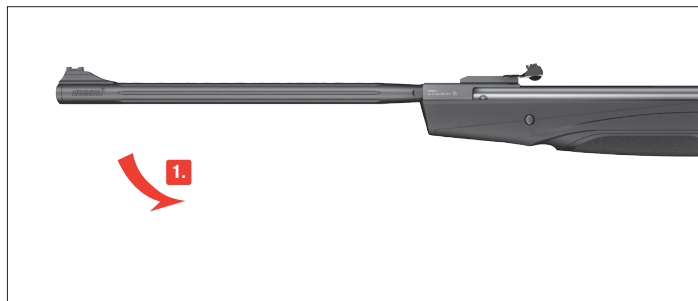
The safety is automatically engaged when the gun is cocked.



### CAUTION

2.4889 / 2.4898 Use only pellets cal. 4,5 mm (.177).

2.4899 Use only pellets cal. 5,5 mm (.22).



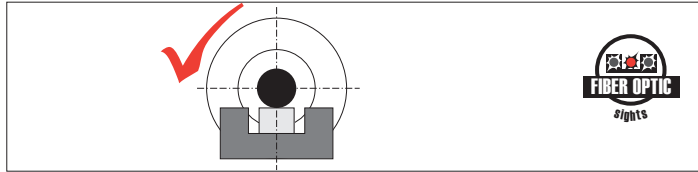


# AIMING

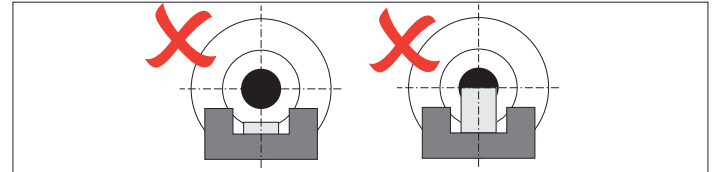
EN



## Ideal



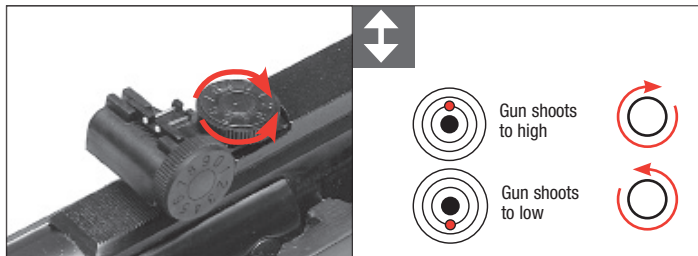
## Wrong



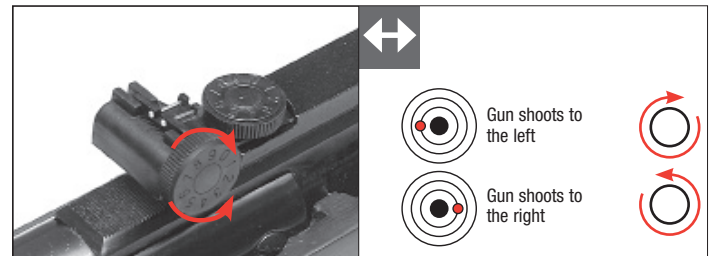
# SIGHT ADJUSTMENT



## ELEVATION ADJUSTMENT



## WINDAGE ADJUSTMENT



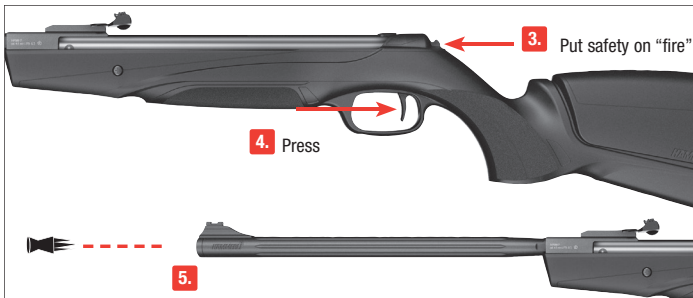


## FIRING



### CAUTION

- Only handle the weapon when it is in its safe condition.
- Always make sure that the muzzle points in a safe direction.
- This is a high-energy weapon. Only use targets which the projectile cannot penetrate.



## BARREL CLEANING

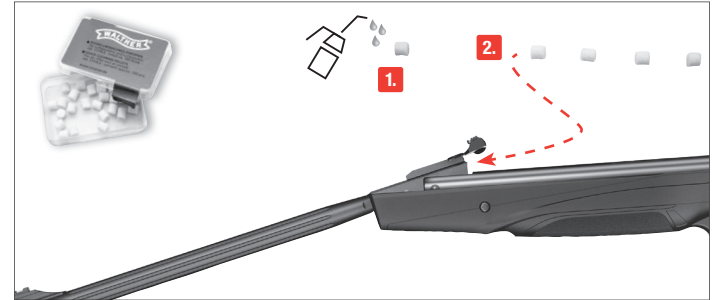
EN



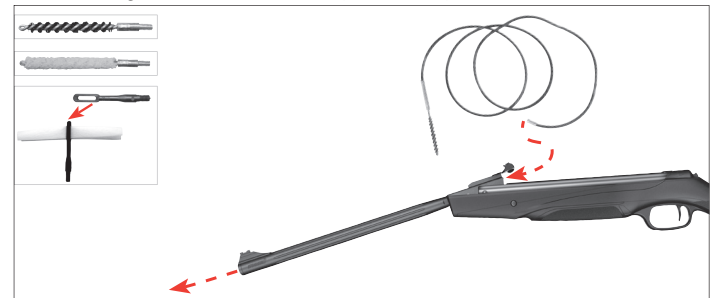
### CAUTION

- Do not force the rod into the barrel, as this could cause damage.
- Occasionally clean the metal parts on the outside. Use a cloth which has been slightly dampened with some weapon oil.
- In regular intervals (after approx. 250 pellets have been fired) a plug soaked in weapon oil (such as Ballistol) is to be shot through the barrel, and the barrel hinge and the barrel lock are to be lubricated with some drops of weapon oil. This will ensure a reliable and long-lasting functioning of your weapon.

#### Cleaning pellets item no. 3.2055



#### Flexible cleaning cable item no. 3.2049 cal. 4,5 mm / cal. 5,5 mm





### BENENNUNG



### BEDIENUNG





### PFLEGE



### SICHERHEITSHINWEISE

Sie sollten mit der richtigen, sicheren Handhabung Ihrer Waffe vertraut sein. Im Hinblick auf die Grundregeln zum sicheren Schießen bedenken Sie, dass jede Berührung mit der Waffe als Handhabung verstanden wird.

- Behandeln Sie jede Waffe so, als wäre sie geladen.
- Die Waffe beim Laden stets sichern, so dass sich kein Schuss ungewollt lösen kann. Finger immer außerhalb des Abzugsbügels halten und nur zum Schuss an den Abzug legen.
- Verwenden Sie nur für diese Waffe vorgesehene Geschosse.
- Halten Sie die Mündung stets in eine sichere Richtung.
- Das Schießen ist nur in der eigenen Wohnung, auf polizeilich zugelassenen Schießständen und im befriedeten Besitztum erlaubt, wenn das Geschoss dieses beim Schuss nicht verlassen kann. Hierbei den Gefahrenbereich des Geschosses beachten.
- Transportieren Sie niemals eine geladene Waffe. Laden Sie nur, wenn Sie schießen möchten.
- Waffe niemals auf Menschen oder Tiere richten. Vermeiden Sie Querschläger. Schießen Sie niemals auf glatte, harte Oberflächen oder auf Wasserflächen.
- Vergewissern Sie sich vor dem Schuss, dass Ziel und Umgebungsbereich sicher sind.
- Kontrollieren Sie immer, ob die Waffe ungeladen ist, wenn Sie sie transportieren oder von einer anderen Person übernehmen.
- Vergewissern Sie sich, dass Sie auch beim Stolpern oder Stürzen die Richtung der Mündung kontrollieren können.
- Aus Sicherheitsgründen sollte beim Schießen eine Schutzbrille getragen werden.
- Aufbewahren der Waffe stets sicher und ungeladen vor unerlaubtem Zugriff Unbefugter (ungeschulte Personen, Kinder, Personen unter 18 Jahren) und getrennt von der Munition.
- Weitergabe dieser Waffe mit der Bedienungsanleitung nur an Personen - die mit der Handhabung dieser Waffe genauestens vertraut und bei Waffen mit -Zeichen mindestens 18 Jahre alt sind.
- Druckluftwaffen mit Energie > 0,5 Joule aber ohne -Zeichen sind erwerbscheinpflichtig.
- Jegliche Veränderungen oder Reparaturen von Waffen sollten nur von fachkundigen Firmen oder vom Büchsenmacher durchgeführt werden.
- Legen Sie niemals eine geladene Waffe aus der Hand.
- Geben Sie nur entladene Waffen an andere Personen weiter.

### GARANTIE

Innerhalb des gesetzlich festgelegten Zeitraumes ab Kaufdatum repariert oder ersetzt Ihnen die Fa. Umarex Ihre Waffe kostenlos, falls der Defekt nicht durch Eigenverschulden aufgetreten ist. Geben Sie die Waffe einem autorisierten Händler, beschreiben Sie ihm das Problem und fügen Sie den entsprechenden Kaufbeleg bei.

Die von UMAREX Sportwaffen GmbH & Co. KG hergestellten Druckluftwaffen werden gemäß den Zulassungsvorschriften der Physikalisch-Technischen Bundesanstalt (PTB), dem Bundesgesetz, den CIP-Vorschriften und dem waffentechnischen Know-how der Firma UMAREX Sportwaffen GmbH & Co. KG hergestellt.

Somit übernehmen wir keine Haftung, falls diese Ware nach dem Export ins Ausland nicht den dort geltenden Rechtsvorschriften entsprechen sollte und dem Besitzer/Käufer juristische Schwierigkeiten und Konsequenzen daraus entstehen sollten.





## SICHERHEITSHINWEISE



## BENENNUNG

DE



### ACHTUNG

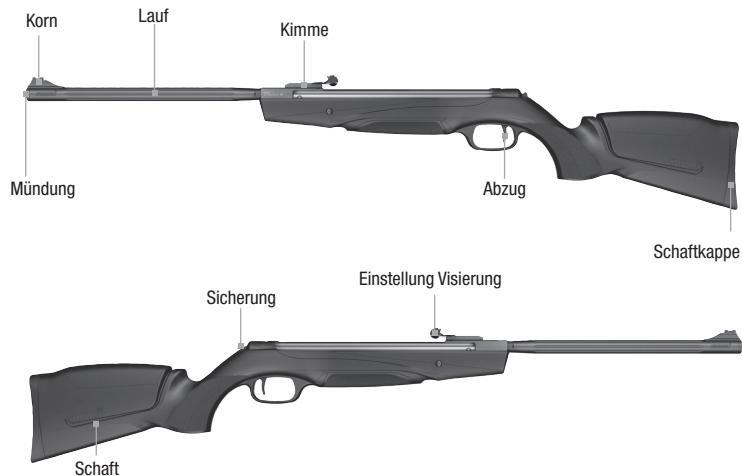
Zu Ihrer eigenen und zur Sicherheit anderer lesen Sie die Bedienungsanleitung vollständig und sorgfältig durch, bevor Sie mit der Waffe den ersten Versuch zu Schießen unternehmen. Käufer und Besitzer haben die Pflicht, alle Regeln über den Gebrauch und den Besitz von Druckluftwaffen zu befolgen. Jede Änderung an dieser Waffe kann zu einer Änderung der waffenrechtlichen Einstufung führen und ist somit unzulässig. Die Gewährleistung des Herstellers erlischt in diesem Fall sofort.

### REPARATUR


Eine Waffe, die nicht einwandfrei funktioniert, ist gefährlich. Es ist schwierig, eine Waffe selbst zu reparieren, und falscher Zusammenbau kann zu gefährlichen Funktionsstörungen führen.

#### Achtung:

Lassen Sie die Waffe nur von einem autorisiertem Fachhändler / Büchsenmacher überprüfen und reparieren.



### TECHNISCHE DATEN

Art. Nr.	2.4889 	2.4898	2.4899
System	Luftgewehr		
Energiequelle	Kolben-Feder		
Sicherung	Automatisch		
Schusszahl	1 Diabolo (1-schüssig)		
Kaliber/Munition	4,5 mm Diabolo		5,5 mm Diabolo
Energie	7,5 J	16 J	
Geschossgeschwindigkeit	175 m/s	250 m/s	190 m/s
Schaft	Synthetik		
Gewicht	3742 g		
Lauflänge	475 mm		
Gesamtlänge	1165 mm		
Gefahrenbereich max	460 m	777 m	800 m

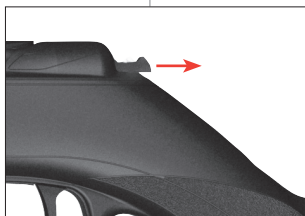


## ACHTUNG

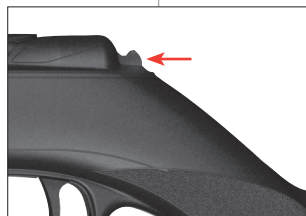
- Handtieren Sie nur mit der Waffe, wenn diese gesichert ist.
- Achten Sie stets darauf, dass die Mündung in eine sichere Richtung zeigt.



SAFE



FIRE





## SPANNEN UND LADEN

DE

### ACHTUNG

- Lassen Sie das Luftgewehr nicht für längere Zeit mit gespannter Kolbenfeder stehen. Dies kann zu Unfällen führen und außerdem kann die Kolbenfeder ermüden, wodurch die Schussleistung der Waffe Schaden nimmt.
- Die Waffe nicht trocken (ohne Geschoss) abfeuern. Es besteht die Gefahr einer Beschädigung der Waffe.

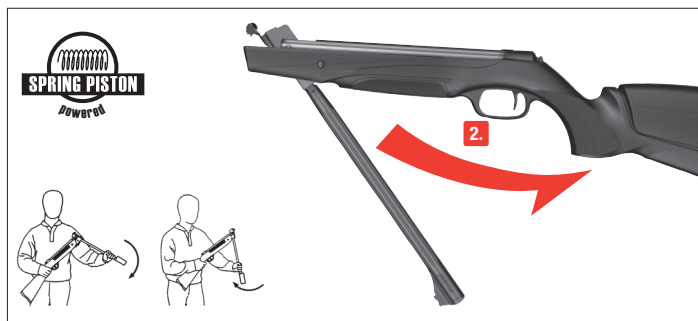
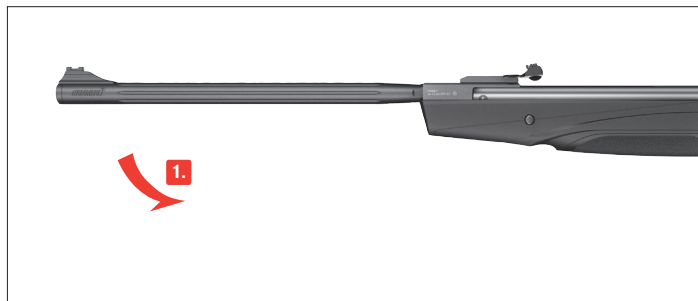
#### HINWEIS:

Nach dem Spannen ist die Waffe automatisch gesichert.

### ACHTUNG

2.4889 / 2.4898 Nur Diabolos cal. 4,5 mm (.177) verwenden.

2.4899 Nur Diabolos cal. 5,5 mm (.22) verwenden.

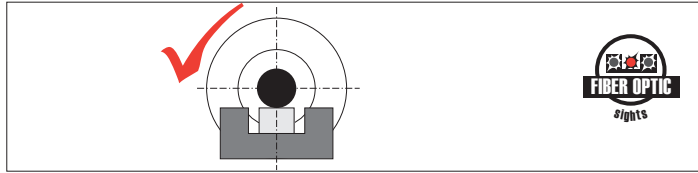


# ZIELEN

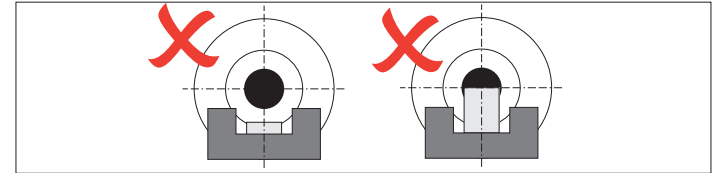
DE



Ideal



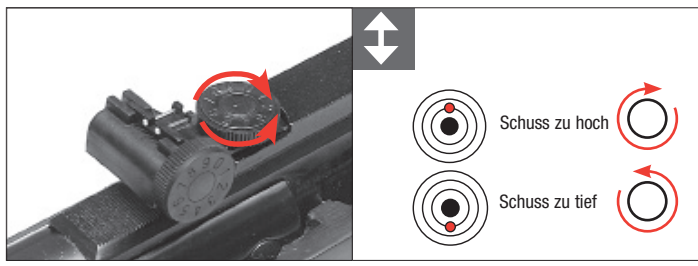
Falsch



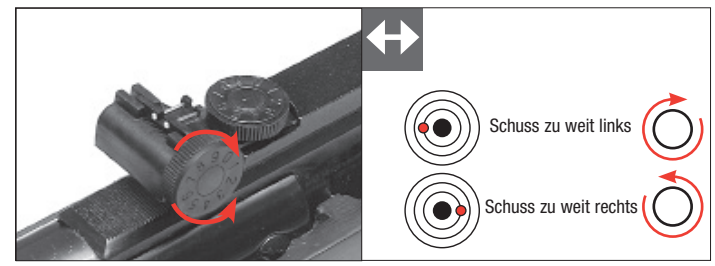
# VISIERUNG EINSTELLEN



HÖHENVERSTELLUNG



SEITENVERSTELLUNG



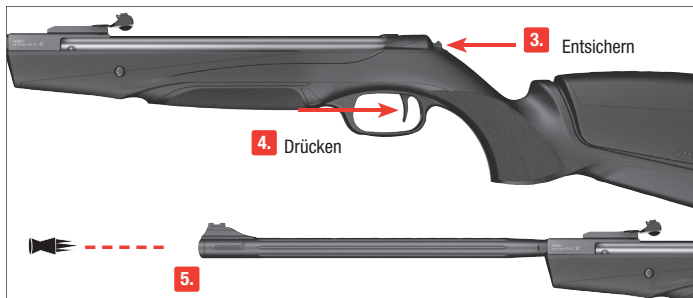


## SCHIESSEN



### ACHTUNG

- Hantieren Sie nur mit der Waffe, wenn diese gesichert ist.
- Achten Sie stets darauf, dass die Mündung in eine sichere Richtung zeigt.
- Aufgrund der hohen Energie der Waffen, benutzen Sie nur Ziele, die für diese Energie geeignet sind.



## LAUFREINIGUNG

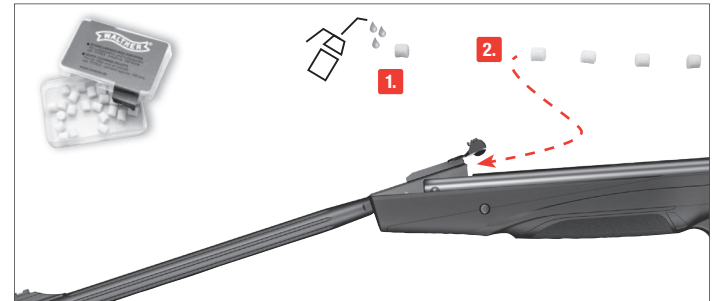
DE



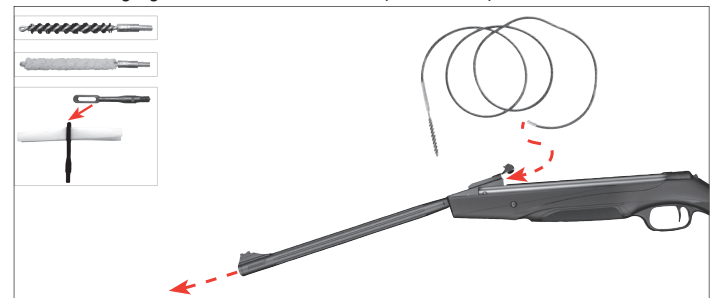
### ACHTUNG

- Schieben Sie den Stab niemals mit Gewalt in den Lauf, dies kann Beschädigungen verursachen.
- Reinigen Sie gelegentlich die äußeren Metallteile. Benutzen Sie dazu ein Tuch, auf das Sie leicht Waffenöl aufgetragen haben.
- Eine dauerhafte Funktion Ihrer Waffe ist gewährleistet, wenn Sie in regelmäßigen Abständen (ca. 250 Schuss) mit Waffenöl (z.B. Ballistol) getränkte Reinigungsproppen durch den Lauf schießen und die Laufscharnierachse sowie Verriegelung mit einigen Tropfen Waffenöl versehen.

#### Reinigungs-Pfropfen Artikel Nr. 3.2055



#### Flexibles Reinigungskabel Artikel Nr. 3.2049 cal. 4,5 mm / cal. 5,5 mm





### DÉSIGNATION DES PIÈCES



### UTILISATION



### ENTRETIEN



### CONSIGNES DE SÉCURITÉ

Deberá estar familiarizado con el manejo correcto y seguro de su arma. Con respecto a las reglas básicas para disparar con seguridad, considere cada contacto con el arma como parte de su manejo.

- Trate el arma como si siempre estuviera cargada.
- Cargue siempre el arma con el seguro activado para evitar disparos involuntarios.
- Mantenga el dedo siempre fuera del gatillo y colóquelo solamente cuando vaya a disparar.
- Utilice únicamente proyectiles específicos para esta arma.
- Mantenga la boca del arma siempre en una dirección segura.
- Sólo está permitido disparar el arma en la vivienda del propietario o en las zonas de tiro autorizadas por la policía, siempre y cuando el proyectil no pueda llegar más allá del área de tiro. Para ello, tenga presente siempre la distancia máxima de peligro del proyectil.
- Nunca transporte el arma cargada. Cárguela solamente cuando tenga intención de disparar.
- Nunca apunte con el arma hacia personas o animales. Evite los disparos en los que el proyectil pueda rebotar: nunca dispare sobre superficies lisas y duras, ni al agua.
- Antes de disparar, asegúrese de que el objetivo y el entorno sean seguros.
- Antes de transportar el arma o de recibirla de manos de otra persona compruebe siempre que está descargada.
- Asegúrese de poder controlar la dirección a la que apunta la boca de la pistola, aún en caso tropiezo o de caída del arma.
- Por motivos de seguridad, cuando vaya a disparar póngase siempre gafas protectoras.
- Guarde el arma siempre descargada, separada de la munición y en lugar seguro para evitar que personas no aptas (personas sin formación, niños) puedan acceder a ella.
- Entregue esta arma, junto con las instrucciones de uso, únicamente a aquellas personas que:
  - estén perfectamente familiarizadas con el manejo de esta arma
  - hayan cumplido la edad mínima correspondiente fijada por la legislación en materia de armas del país respectivo.
- Cualquier modificación o reparación del arma deberá llevarla a cabo una empresa especializada o un armero.
- Nunca deje sin vigilancia un arma cargada.
- Siempre que entregue un arma a otra persona, asegúrese de que está descargada.

### GARANTIA

La empresa Umarex se responsabiliza de reparar o sustituir su producto sin coste alguno en el plazo legalmente fijado a partir de la fecha de compra, siempre que el defecto no sea responsabilidad del propio usuario. Entregue el arma a un comerciante autorizado, descríbele el problema y adjunte el correspondiente comprobante de compra.

Las armas de aire comprimido de la empresa UMAREX Sportwaffen GmbH & Co. KG se fabrican de conformidad con las normas de homologación del Instituto Federal PTB (Physikalisch-Technischer Bundesanstalt), con la Ley Federal alemana, la normativa que establece el centro CIP y la experiencia en fabricación de armas de UMAREX Sportwaffen GmbH & Co. KG.

Por eso, no asumimos ninguna responsabilidad en el caso de que al exportar el arma a un país extranjero, ésta no cumpliera con la normativa legal local y el propietario o comprador tuviera que responder jurídicamente por dicho incumplimiento.



## CONSIGNES DE SÉCURITÉ



## DÉSIGNATION DES PIÈCES

FR



### ATTENTION

Pour votre sécurité et celle d'autrui, lisez attentivement le mode d'emploi avant d'utiliser l'arme pour la première fois. Les vendeurs, tout comme les acheteurs, ont l'obligation de respecter le règlement relatif à l'utilisation et à la possession d'armes à air comprimé.

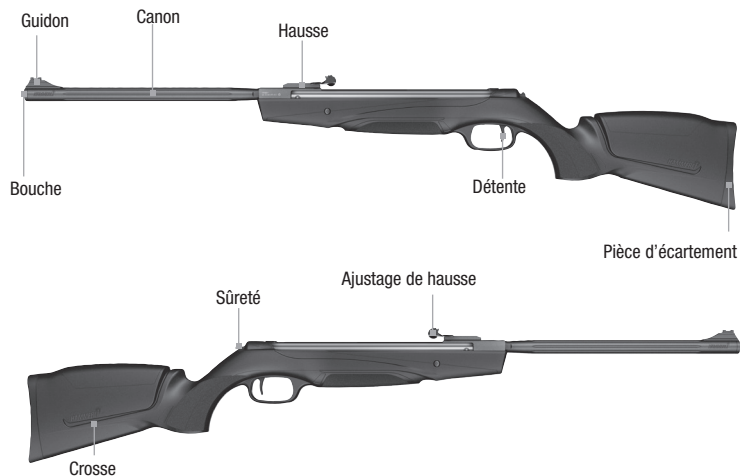
Il est interdit de procéder à toute modification de cette arme car cela pourrait entraîner un changement dans la classification correspondant à la législation sur les armes à feu. De plus, toute modification entraînerait l'annulation immédiate de la garantie du fabricant.

### RÉPARATIONS

Une arme qui ne fonctionne pas parfaitement est dangereuse. Il est difficile de réparer une arme soi-même, et un remontage incorrect peut entraîner des dysfonctionnements dangereux.

**Attention :**

**seules des personnes spécialisées agréées ou un armurier peuvent contrôler et réparer l'arme.**



### DONNÉES TECHNIQUES

Numéro d'article	2.4889	2.4898	2.4899
Système	Carabine à air comprimé		
Source d'énergie	Ressort de piston		
Sûreté	Automatique		
Nombre de tirs	1 plomb (un tir)		
Calibre/Munitions	Plomb de 4,5 mm		Plomb de 5,5 mm
Énergie	7,5 J	16 J	
Vitesse	175 m/s	250 m/s	190 m/s
Crosse	Synthétique		
Poids	3742 g		
Longueur canon	475 mm		
Longueur	1165 mm		
Zone de danger	460 m	777 m	800 m

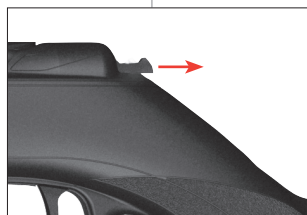


 **ATTENTION**

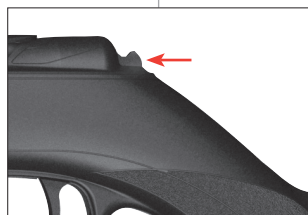
- Ne manipulez l'arme que lorsque la sûreté est enclenchée.
- Assurez-vous que la bouche est orientée dans une direction non dangereuse.



**SAFE**



**FIRE**







## ARMEMENT ET CHARGEMENT

FR

### ATTENTION

- Ne laissez pas le fusil avec le ressort de piston armé pendant longtemps. Ceci peut causer des accidents et en outre, le ressort peut fatiguer par quoi la puissance de l'arme sera abîmée.
- Ne tirez pas à sec (sans projectile). Cela pourrait endommager l'arme.

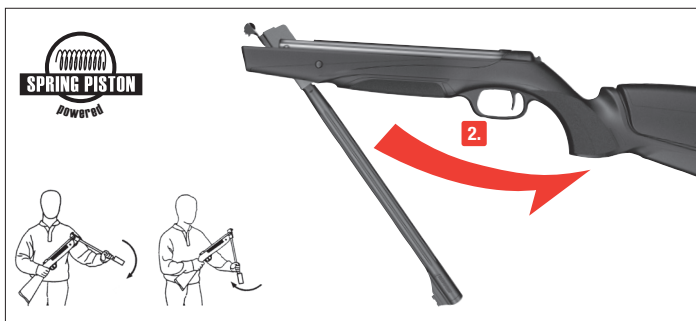
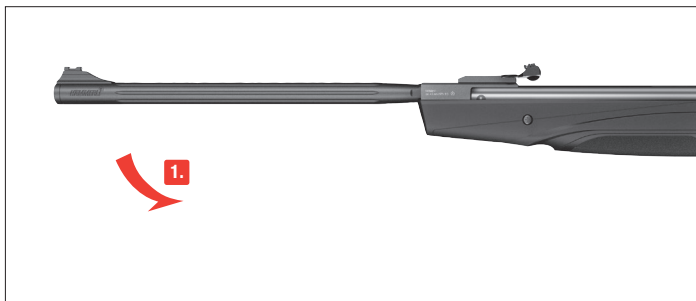
#### REMARQUE

Après armement, la sûreté de l'arme est automatiquement enclenchée.

### ATTENTION

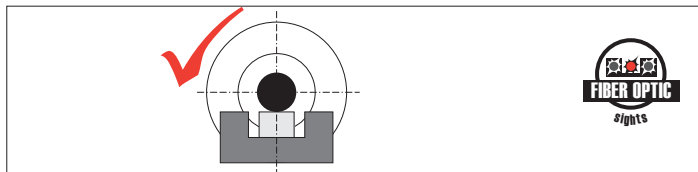
2.4889 / 2.4898 N'utiliser que des plomb de cal. 4,5 mm (.177).

2.4899 N'utiliser que des plomb de cal. 5,5 mm (.22).

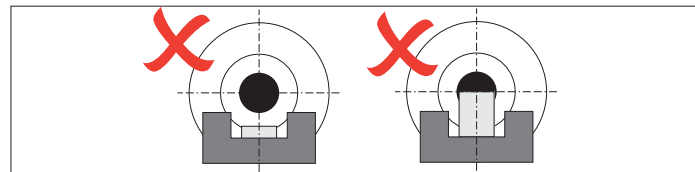




Idéal



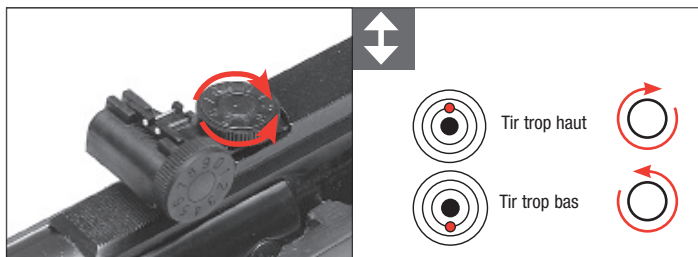
Faux



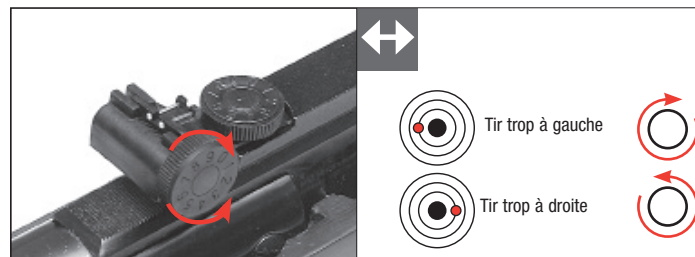
 ALIGNEMENT DU VISEUR



AJUSTAGE D'HAUTEUR

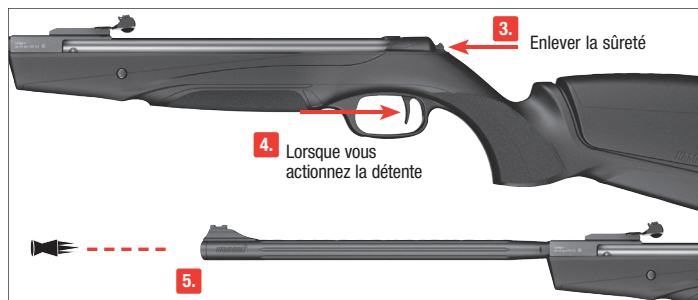


AJUSTAGE LATÉRAL



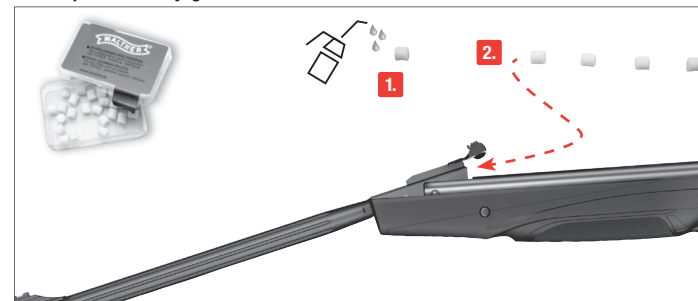
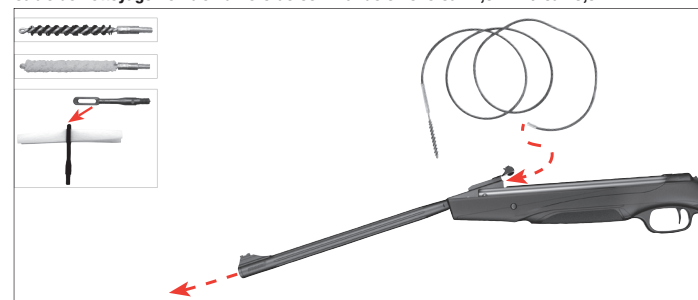

**ATTENTION**

- Ne manipulez l'arme que lorsque la sûreté est enclenchée.
- Assurez-vous que la bouche est orientée dans une direction non dangereuse.
- En raison de la grande énergie de ces armes, n'utilisez que des cibles que le projectile ne peut pas transpercer.



**ATTENTION**

- N'enfoncez pas la baguette de nettoyage violemment dans le canon, car elle pourrait l'endommager.
- Nettoyez de temps en temps les parties métalliques externes de l'arme. Pour cela, utilisez un chiffon légèrement imbibé d'huile spéciale pour armes.
- Une fonction durable de votre arme est garantie si vous tirez en intervalles réguliers (environ 250 tirs) des bouchons de nettoyage imprégnés d'huile à armes (p.ex. Ballistol) à travers le canon et munissez l'axe de charnière du canon ainsi que le verrouillage de quelques gouttes d'huile à armes.

**Les tampons de nettoyage numéro de commande 3.2055**

**Câble de nettoyage flexible numéro de commande 3.2049 cal. 4,5 mm / cal. 5,5 mm**




### DESIGNACION



### REGLAJE



### QUIDADOS



### INSTRUCCIONES DE SEGURIDAD

È molto importante essere assolutamente certi di quello che si fa quando si maneggia un'arma. Nell'ottica delle norme di base per un utilizzo sicuro delle armi ad aria compressa, ricordate sempre che toccare un'arma, significa contemporaneamente maneggiarla.

- Trattate l'arma sempre come se fosse carica.
- Quando caricate l'arma, attivate sempre la sicura per evitare che involontariamente parta un colpo. Tenete il dito sempre al di fuori del ponticello, fino all'attimo prima di sparare.
- Utilizzate solo i proiettili indicati per quest'arma.
- Indirizzate l'arma sempre in una direzione sicura.
- Il tiro è ammesso soltanto all'interno della propria abitazione, in poligoni abilitati dalle autorità di polizia e su terreni che non possano essere oltrepassati dal proiettile. Considerate la portata massima del proiettile.
- Non trasportate mai un'arma carica. Caricatela soltanto se volete sparare.
- Non indirizzate mai l'arma verso persone o animali. Controllate che il proiettile non possa rimbalzare. Non sparate mai su superfici lisce, dure o sull'acqua.
- Accertatevi prima di sparare della sicurezza del bersaglio e delle sue immediate vicinanze.
- Controllate sempre se l'arma è scarica prima di trasportarla o prima di prenderla in consegna da un'altra persona.
- Tenete l'arma in modo da poterne controllare la direzione della volata anche se inciampate o state cadendo.
- Per motivi di sicurezza consigliamo di portare occhiali di protezione durante il tiro.
- Conservate e riponete al sicuro l'arma sempre scarica e al di fuori dalla portata di persone non autorizzate (inesperti, bambini) e separata dalle munizioni.
- Affidate quest'arma, insieme con le istruzioni d'uso, esclusivamente a persone
  - che hanno perfetta dimestichezza con il maneggio di quest'arma, e
  - che hanno raggiunto l'età minima legale secondo la legge sulle armi in vigore nel vostro paese.
- Qualsiasi modifica o riparazione dell'arma deve essere effettuata esclusivamente da ditte o armaioli specializzati.
- Non lasciate mai incustodita l'arma carica.
- Scaricate la vostra arma prima di consegnarla ad altre persone.

### GARANZIA

Entro un anno dalla data di acquisto, la ditta Umarex procede gratuitamente alla riparazione o sostituzione dell'arma, a condizione che il difetto non sia imputabile all'utilizzatore. Affidate l'arma ad un rivenditore autorizzato, descrivete il problema e consegnate la prova di acquisto.

Le armi ad aria compressa prodotte dalla ditta UMAREX Sportwaffen GmbH & Co. KG vengono costruite in conformità ai requisiti di certificazione dell'Ente federale fisico-tecnico (Physikalisch-Technische Bundesanstalt PTB), alle leggi federali, alla normativa CIP e in base al know how acquisito dalla ditta UMAREX Sportwaffen GmbH & Co. KG nella fabbricazione di armi sportive.

In caso di esportazione all'estero, il produttore declina qualsiasi responsabilità per la non conformità dell'arma alle norme vigenti nel paese di destinazione nonché per eventuali difficoltà giuridiche e le relative conseguenze che ne potrebbero risultare per il proprietario/l'acquirente.



## INSTRUCCIONES DE SEGURIDAD



## DESIGNACION

ES



### ATENCIÓN

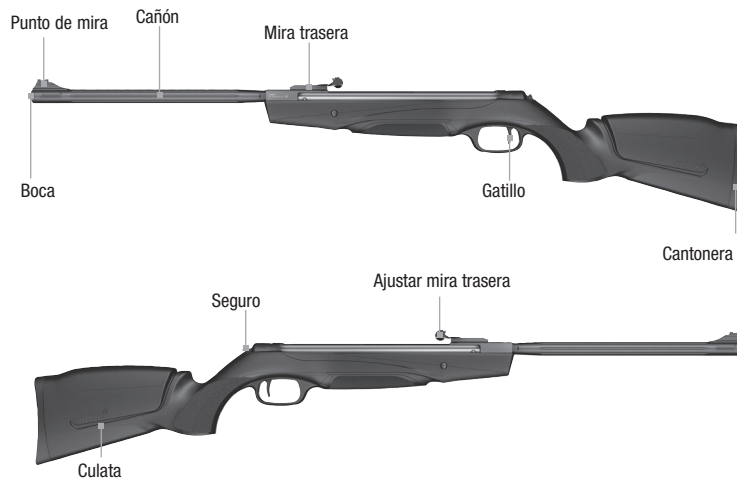
Por su propia seguridad y la de los demás, lea detenidamente todas las instrucciones de uso antes de disparar el arma por primera vez. Vendedores y compradores están obligados a cumplir con las normas de uso y posesión de armas de aire comprimido. Queda prohibida cualquier modificación de esta arma, ya que ello podría implicar un cambio en su clasificación legal. En caso de modificación quedaría extinguida de inmediato la garantía del fabricante.

### REPARACIONES

Una arma que no funcione perfectamente es peligrosa. Es difícil reparar uno mismo un arma, y un ensamblaje incorrecto puede producir anomalías de funcionamiento peligrosas.

#### Atención:

La comprobación y reparación del arma sólo pueden llevarla a cabo especialistas autorizados o un armero.



### DATOS TÉCNICOS

Número de artículo	2.4889	2.4898	2.4899
Sistema	Fusil de aire comprimido		
Fuente de energía	Muelle de piston		
Seguro	Automático		
Número de tiros	1 diábolo (un tiro)		
Calibre/munición	4,5 mm diábolo		5,5 mm diábolo
Energía	7,5 J	16 J	
Velocidad de disparo	175 m/s	250 m/s	190 m/s
Culata	Sintética		
Peso	3742 g		
Longitud del cañón	475 mm		
Longitud	1165 mm		
Distancia de peligro	460 m	777 m	800 m



SEGURO

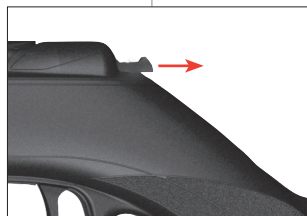
ES

### ⚠ ATENCIÓN

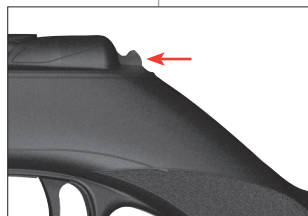
- Manipule la fusil à air comprimé sólo cuando esté asegurada.
- Procure que la boca apunte siempre en una dirección segura.



SAFE



FIRE





### ATENCIÓN

- Non deje el fusil con el muelle de pistón amartillado durante algún tiempo. Este puede causar accidentes y además el muelle puede fatigarse por lo cual el efecto del tiro del arma estará afectado.
- No dispare el arma en seco (sin proyectil). Existe el peligro de que se dañe el arma.

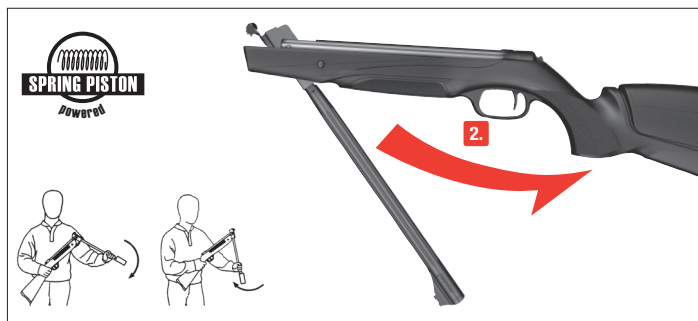
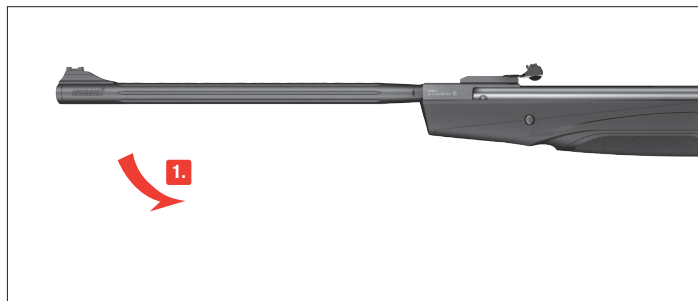
#### NOTA:

Después del amartillado, el arma está asegurado de forma automática.

### ATENCIÓN

2.4889 / 2.4898 Usare unicamente balines cal. 4,5 mm (.177).

2.4899 Usare unicamente balines cal. 5,5 mm (.22).



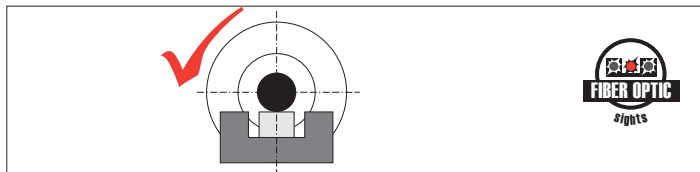


## APUNTAR

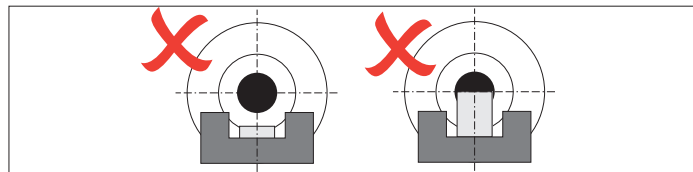
ES



Ideal



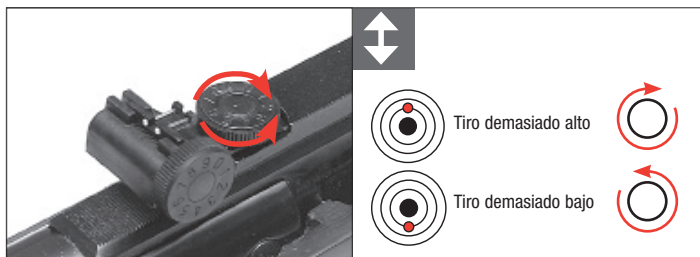
Incorrecto



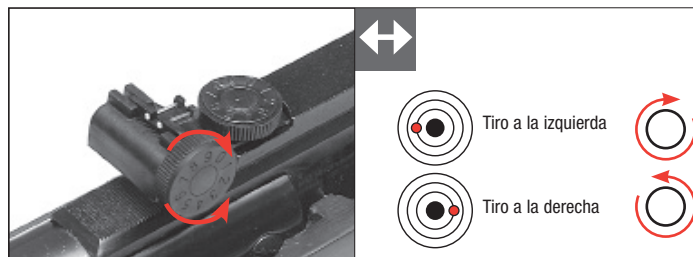
## AJUSTAR LA MIRA



AJUSTE EN ALTURA



AJUSTE EN DERIVA







**ATENCIÓN**

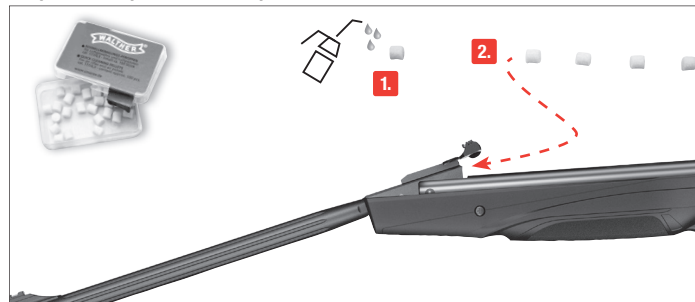
- Manipule el arma únicamente cuando esté con el seguro activado.
- Procure que la boca apunte en una dirección segura.
- Debido a la alta energía del arma sólo use blancos, que no puedan ser atravesados por el proyectil.



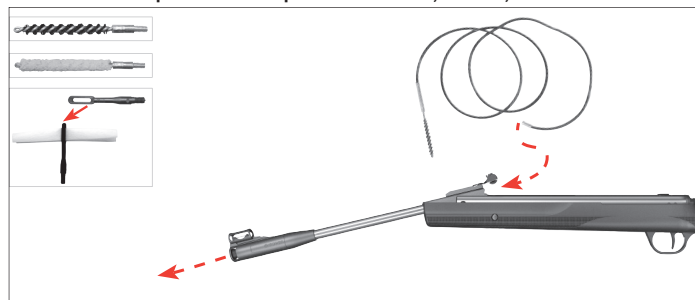
**ATENCIÓN**

- No debe forzar la varilla de limpieza para introducirla dentro del cañón, porque podría dañar el arma.
- Limpie ocasionalmente las partes metálicas exteriores del arma. Para ello, utilice un paño ligeramente humedecido con aceite especial para armas.
- Para garantizar un funcionamiento duradero del arma, limpie el ánima del cañón con tacos de limpieza humedecidos en aceite especial para armas (p. ej. Ballistol) con cierta periodicidad (cada 250 disparos, aprox.) y limpie con un paño humedecido en aceite para armas el cierre y el mecanismo de la palanca y el exterior del cañón.

**Tampones de limpieza número de pedido 3.2055**



**Cable flexible de limpieza número de pedido 3.2049 cal. 4,5 mm / 5,5 mm**





### DESCRIZIONE



### UTILIZZO



### MANUTENZIONE



### NORME DI SICUREZZA

È molto importante essere assolutamente certi di quello che si fa quando si maneggia un'arma. Nell'ottica delle norme di base per un utilizzo sicuro delle armi ad aria compressa, ricordate sempre che toccare un'arma, significa contemporaneamente maneggiarla.

- Trattate l'arma sempre come se fosse carica.
- Quando caricate l'arma, attivate sempre la sicura per evitare che involontariamente parta un colpo. Tenete il dito sempre al di fuori del ponticello, fino all'attimo prima di sparare.
- Utilizzate solo i proiettili indicati per quest'arma.
- Indirizzate l'arma sempre in una direzione sicura.
- Il tiro è ammesso soltanto all'interno della propria abitazione, in poligoni abilitati dalle autorità di polizia e su terreni che non possano essere oltrepassati dal proiettile. Considerate la portata massima del proiettile.
- Non trasportate mai un'arma carica. Caricatela soltanto se volete sparare.
- Non indirizzate mai l'arma verso persone o animali. Controllate che il proiettile non possa rimbalzare. Non sparate mai su superfici lisce, dure o sull'acqua.
- Accertatevi prima di sparare della sicurezza del bersaglio e delle sue immediate vicinanze.
- Controllate sempre se l'arma è scarica prima di trasportarla o prima di prenderla in consegna da un'altra persona.
- Tenete l'arma in modo da poterne controllare la direzione della volata anche se inciampate o state cadendo.
- Per motivi di sicurezza consigliamo di portare occhiali di protezione durante il tiro.
- Conservate e riponete al sicuro l'arma sempre scarica e al di fuori dalla portata di persone non autorizzate (inesperti, bambini) e separata dalle munizioni.
- Affidate quest'arma, insieme con le istruzioni d'uso, esclusivamente a persone
  - che hanno perfetta dimestichezza con il maneggio di quest'arma, e
  - che hanno raggiunto l'età minima legale secondo la legge sulle armi in vigore nel vostro paese.
- Qualsiasi modifica o riparazione dell'arma deve essere effettuata esclusivamente da ditte o armaioli specializzati.
- Non lasciate mai incustodita l'arma carica.
- Scaricate la vostra arma prima di consegnarla ad altre persone.

### GARANZIA

Entro un anno dalla data di acquisto, la ditta Umarex procede gratuitamente alla riparazione o sostituzione dell'arma, a condizione che il difetto non sia imputabile all'utilizzatore. Affidate l'arma ad un rivenditore autorizzato, descrivete il problema e consegnate la prova di acquisto.

Le armi ad aria compressa prodotte dalla ditta UMAREX Sportwaffen GmbH & Co. KG vengono costruite in conformità ai requisiti di certificazione dell'Ente federale fisico-tecnico (Physikalisch-Technische Bundesanstalt PTB), alle leggi federali, alla normativa CIP e in base al know how acquisito dalla ditta UMAREX Sportwaffen GmbH & Co. KG nella fabbricazione di armi sportive.

In caso di esportazione all'estero, il produttore declina qualsiasi responsabilità per la non conformità dell'arma alle norme vigenti nel paese di destinazione nonché per eventuali difficoltà giuridiche e le relative conseguenze che ne potrebbero risultare per il proprietario/l'acquirente.



## NORME DI SICUREZZA



## DESCRIZIONE

IT



### ATTENZIONE

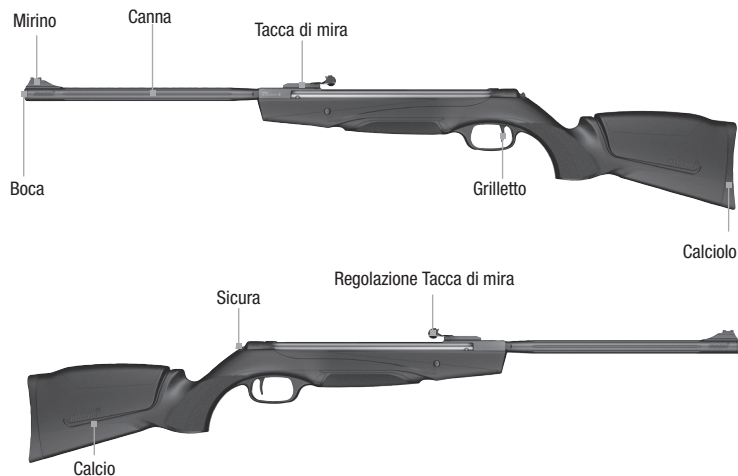
Raccomandiamo, per la vostra e per l'altrui sicurezza, di leggere attentamente e completamente le istruzioni per l'uso prima di effettuare qualsiasi prova di sparo con quest'arma. L'acquirente ed il detentore hanno l'obbligo di seguire tutte le regole per il possesso e l'utilizzo di pistole ad aria compressa. Qualsiasi modifica a quest'arma può portare a una variazione della classificazione secondo le norme sul possesso e sull'uso delle armi, pertanto non è ammessa. In questo caso la garanzia del produttore decade con effetto immediato.

### RIPARAZIONE

Un'arma che non funziona perfettamente è pericolosa. È molto difficile riparare autonomamente un'arma, e un assemblaggio non corretto può determinare pericolosi malfunzionamenti.

#### Attenzione:

**Fate verificare e riparare l'arma soltanto da rivenditori specializzati/armaioli autorizzati.**



### DATI TECNICI

Codice art.	2.4889	2.4898	2.4899
Sistema	Fucile ad arian compressa		
Fonte d'energia	Pistone-molla		
Sicura	Automatico		
Numero di colpi	1 diabolino (un colpo)		
Calibro/munizione	4,5 mm diabolino		5,5 mm diabolino
Energia	7,5 J	16 J	
Velocità del proiettile	175 m/s	250 m/s	190 m/s
Calcio	Sintetico		
Peso	3742 g		
Lunghezza canna	475 mm		
Lunghezza	1165 mm		
Distanza di pericolo	460 m	777 m	800 m



**SICURA**

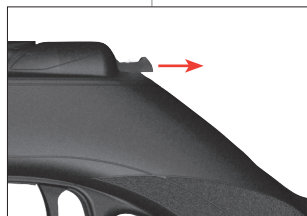
IT

**ATTENZIONE**

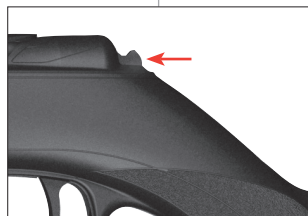
- Accertarsi che la sicura sia inserita prima di iniziare a maneggiare l'arma.
- Indirizzare l'arma sempre in una direzione sicura.



**SAFE**



**FIRE**





## ARMAMENTO E CARICAMENTO

IT

### **ATTENZIONE**

- Non lasciare l'arma per un periodo di tempo prolungato con la molla del pistone armata. Ciò potrebbe causare incidenti e provocare l'affaticamento della molla, oltre ad arrecare pregiudizio alla potenza dell'arma.
- Non sparare a secco (senza proiettile). Esiste il pericolo di danneggiare l'arma.

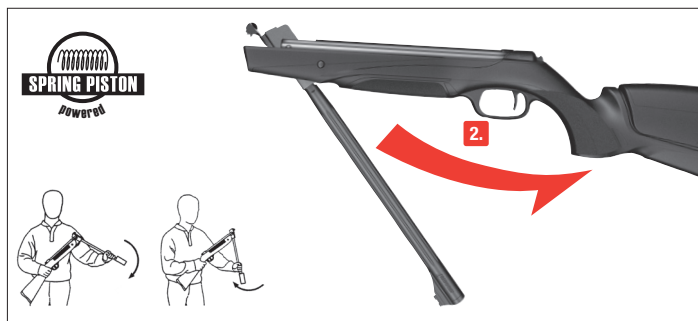
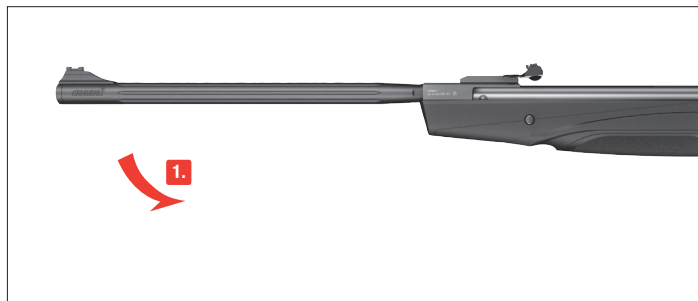
#### **NOTA:**

Dopo l'armamento la sicura dell'arma è attivata automaticamente.

### **ATTENZIONE**

2.4889 / 2.4898 Usare unicamente diavolo cal. 4,5 mm (.177).

2.4899 Usare unicamente diavolo cal. 4,5 mm (.177).



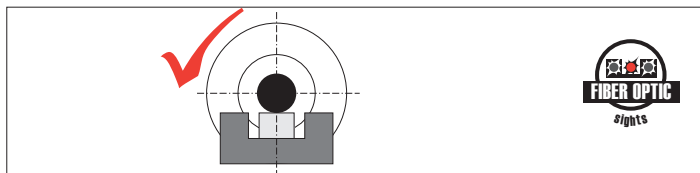


## MIRARE

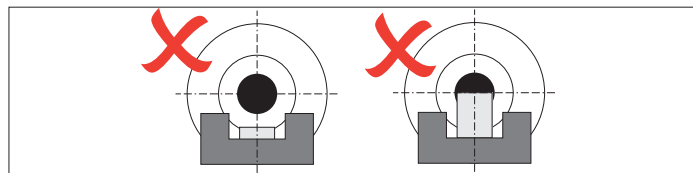
IT



Ideale



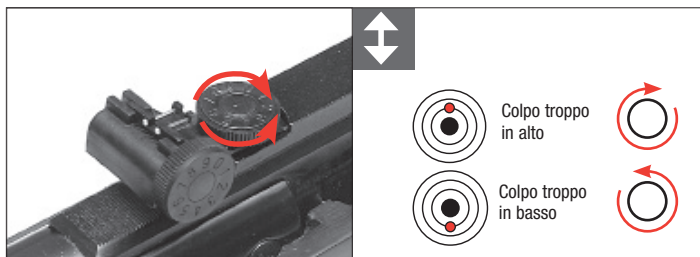
Errato



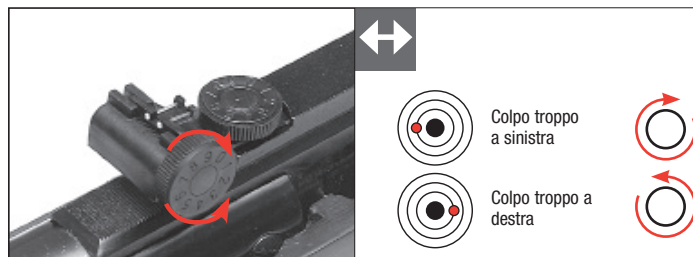
## REGOLARE LA TACCA DI MIRA



REGOLAZIONE IN ALTEZZA



REGOLAZIONE LATERALE



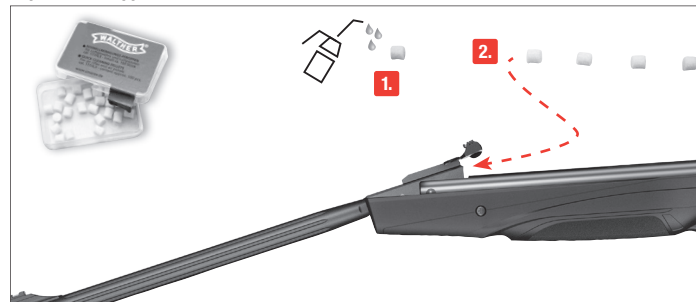
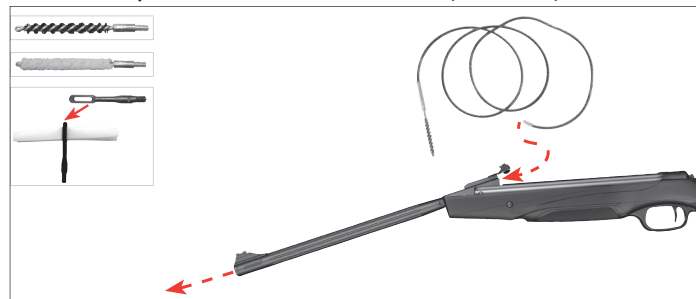

**ATTENZIONE**

- Accertarsi che la sicura sia inserita prima di iniziare a maneggiare l'arma.
- Indirizzare l'arma sempre in una direzione sicura.
- Si tratta di un'arma high-energy. Usare soltanto bersagli non penetrabili dal proiettile.



**ATTENZIONE**

- Non forzare mai l'asta all'interno della canna, per evitare di danneggiarla.
- Ripulite di tanto in tanto le parti metalliche esterne.
- Servitevi a tale scopo di uno straccio leggermente imbevuto di olio per armi. Il funzionamento duraturo della vostra arma è assicurato se la ripulite periodicamente (circa ogni 250 colpi) con uno scovolo imbevuto d'olio per armi (ad es. Ballistol) che fate passare attraverso la canna, e lubrificando con qualche gocciolina d'olio sia l'asse della cerniera della canna che il suo bloccaggio.

**Depurazione tappare numerodi ordinazione 3.2055**

**Cavo flessibile di pulizia numerodi ordinazione 3.2049 cal. 4,5 mm / cal. 5,5 mm**




## БЕЗОПАСНОЕ ОБРАЩЕНИЕ С ОРУЖИЕМ

RU



### Наименование



### Техническое обслуживание



### Уход



### Указания по технике безопасности

Вам необходимо освоить правильное, безопасное обращение с оружием. Обратите внимание на то, что, согласно правилам безопасной стрельбы, обращением считается любое прикосновение к оружию.

- Обращайтесь с любым видом оружия так, как если бы оно было заряжено.
- При зарядке оружие необходимо всегда ставить на предохранитель, чтобы не произошло нежелательного выстрела. Никогда не держите палец на спусковом крючке; класть палец на спусковой крючок только для производства выстрела.
- Используйте только те патроны, которые предназначены для данного вида оружия.
- Всегда держите ствол оружия в безопасном направлении.
- Стрельба разрешается только в собственной квартире, на стрельбищах, имеющих официальное разрешение полиции, а также на обнесенных забором владениях, если заряд при выстреле не покинет их пределы. При этом необходимо учитывать опасную зону поражения пули.
- Никогда не перевозите заряженное оружие. Всегда заряжайте его непосредственно перед выстрелом.
- Никогда не направляйте оружие на людей или животных. Избегайте рикошета. Никогда не стреляйте в гладкие, твердые поверхности, а также на водную поверхность.
- Перед выстрелом убедитесь, что цель и окружающая территория безопасны.
- Всегда проверяйте, чтобы оружие не было заряжено при транспортировке или если принимаете его от другого лица.
- Убедитесь в том, что Вы способны контролировать направление ствола оружия при падении или если споткнетесь.
- В целях безопасности при стрельбе необходимо надевать защитные очки.
- Всегда храните оружие в разряженном виде и недоступном месте во избежание несанкционированного использования (лицами, не обученными специально, детьми) и отдельно от патронов.
- Передача этого оружия возможна только вместе с инструкцией по эксплуатации и только лицам,
  - которые в точности знают, как обращаться с этим оружием, и
  - которые имеют соответствующий минимальный возраст согласно закону об оружии в соответствующей стране.
- Любые изменения в конструкции оружия или его ремонт должны производиться только в специализированных фирмах или оружейным мастером.
- Никогда не выпускайте из рук заряженное оружие.
- Передавайте другим только незаряженное оружие.

### ГАРАНТИЯ

Фирма Umarex бесплатно осуществит ремонт или замену оружия в течение установленного законом периода времени со дня покупки, если неисправность возникла не по вине владельца. Передайте оружие продавцу, имеющему соответствующую лицензию, опишите проблему и приложите документ, подтверждающий покупку.

Пневматическое оружие производства фирмы UMAREX Sportwaffen GmbH & Co. KG изготавливается в соответствии с правилами Федерального физико-технического института (PTB), регламентирующими допуск к эксплуатации, федеральным законом, нормами CIP и оружейно-техническим ноу-хау фирмы UMAREX Sportwaffen GmbH & Co. KG. Таким образом, мы не несём ответственности за экспортированное за границу оружие, если оно не соответствует действующим в этой стране нормативным актам, или при возникновении у владельца /покупателя трудностей юридического характера, повлекших за собой соответствующие последствия.





## УКАЗАНИЯ ПО ТЕХНИКЕ БЕЗОПАСНОСТИ



## НАИМЕНОВАНИЕ

RU



## ВНИМАНИЕ

В целях Вашей собственной безопасности и безопасности других внимательно прочтите всю инструкцию по эксплуатации, прежде чем предпринять первую попытку производства выстрела. Покупатель и владелец обязаны соблюдать все правила обращения и владения пневматическим оружием.

Любое изменение конструкции этого оружия может привести к изменению категории оружия и потому недопустимо. В этом случае гарантийные обязательства производителя автоматически теряют силу.



## РЕМОНТ

Не работающее должным образом оружие является опасным. Сложно ремонтировать оружие самому, а неправильная сборка может привести к опасным нарушениям его функций.

### Внимание:

**Отдавайте оружие на проверку и ремонт только в специализированные магазины/ оружейным мастерам.**

## ТЕХНИЧЕСКИЕ ХАРАКТЕРИСТИКИ

Товарный номер	2.4889	2.4898	2.4899
Система	Пневматическое ружье		
Источник энергии	поршень-пружина		
предохранитель	автоматический		
Количество выстрелов	1 Diabolo (1-однозарядое)		
Калибр	4,5 мм Diabolo		5,5 мм Diabolo
Энергия	7,5 Дж	16 Дж	
Скорость	175 м/с	250 м/с	190 м/с
Приклад	пластмасса		
Вес	3742 г		
Длина ствола	475 мм		
Длина	1165 мм		
Макс. опасная зона до	460 м	777 м	800 м



## ПРЕДОХРАНИТЕЛЬ

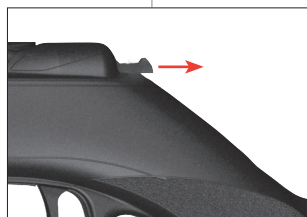
RU

### ВНИМАНИЕ

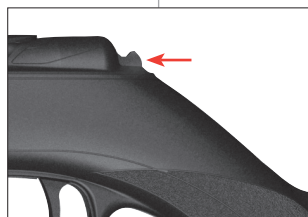
- Обращайтесь с оружием, только поставив его на предохранитель.
- Всегда следите за тем, чтобы ствол оружия был направлен в безопасную сторону.



SAFE



FIRE





## ВЗВОД И ЗАРЯЖАНИЕ

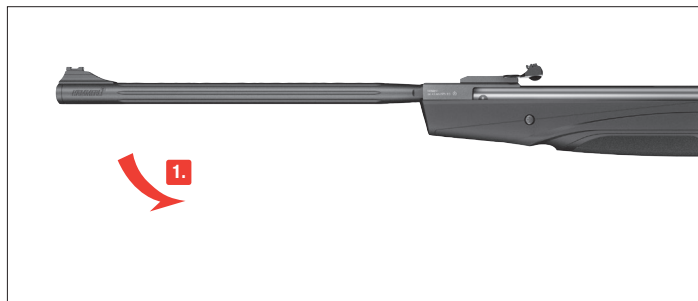
RU

### ВНИМАНИЕ

- Не оставляйте оружие на длительное время со взведенной пружинной поршня. Это может привести к несчастным случаям и кроме того ударная пружина может испытать усталость, что отрицательно сказывается на результатах выстрела оружия.
- Не производить выстрелы всухую (без пуль). Существует опасность повреждения оружия.

#### ЗАПИСЬ:

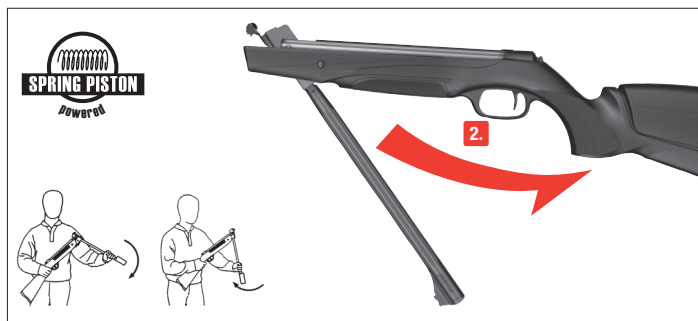
После взвода оружие автоматически ставится на предохранитель.



### ВНИМАНИЕ

2.4889 / 2.4898 Использовать только пули Diabolo калибра 4,5 мм (.177).

2.4899 Использовать только пули Diabolo калибра 5,5 мм (.22).



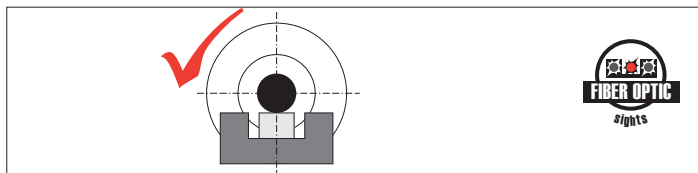


## ПРИЦЕЛИВАНИЕ

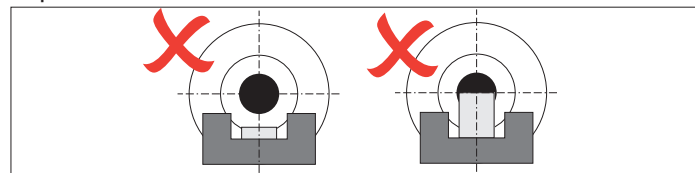
RU



Идеально



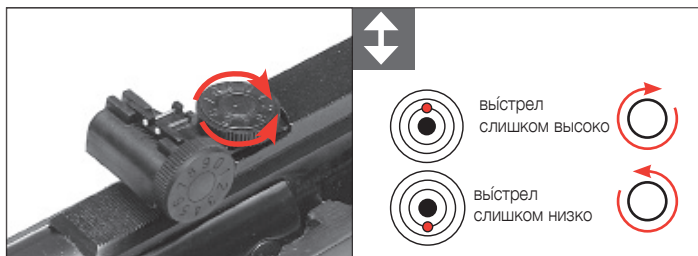
Не правильно



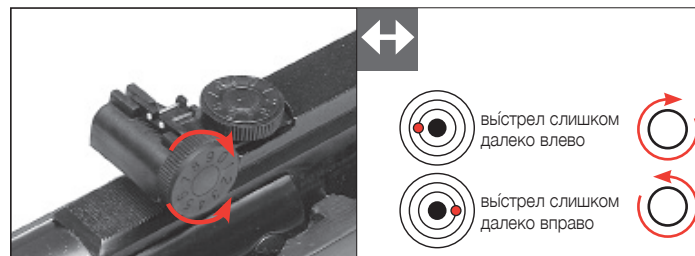
## УСТАНОВКА ПРИЦЕЛЬНОГО ПРИСПОБЛЕНИЯ



РЕГУЛИРОВКА ПО ВЫСОТЕ



БОКОВАЯ РЕГУЛИРОВКА

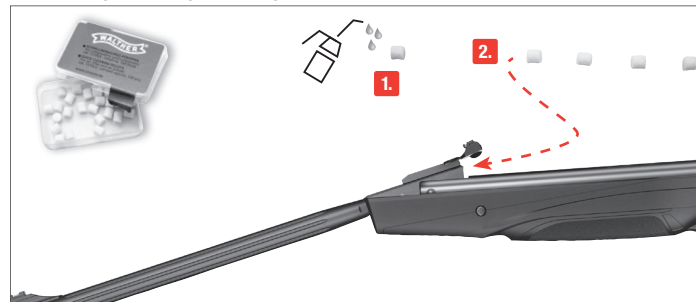
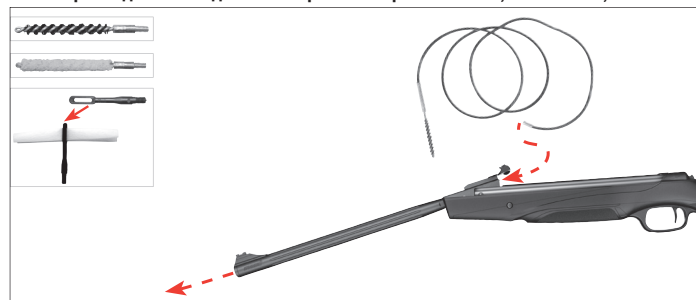


**ВНИМАНИЕ**

- Обращайтесь с оружием, только поставив его на предохранитель.
- Всегда следите за тем, чтобы ствол оружия был направлен в безопасную сторону.
- В связи с высокой энергией оружия используйте только цели, которые пуля не сможет пробить насквозь.

**ВНИМАНИЕ**

- Никогда не вставляйте штырь в ствол с силой, это может привести к повреждениям.
- Необходимо периодически чистить внешние металлические поверхности.
- Используйте для этого ткань, предварительно нанеся на нее немного оружейного масла. Долгосрочное функционирование Вашего оружия будет обеспечено, если Вы будете его чистить через регулярные промежутки (прибл. 500 выстрелов), проталкивая сквозь ствол чистящие тампоны, пропитанные оружейным маслом (например, Ballistol) и смазывая несколькими каплями оружейного масла ось перегиба ствола и затвор.

**Очищение пробка товарный номер. 3.2055****Гибкий тросик для чистки длиной товарный номер 3.2049 cal. 4,5 mm / cal. 5,5 mm**



### NAZEWNICTWO



### OBSŁUGA



### CZYSZCZENIE



### WSKAZÓWKI DOT. BEZPIECZEŃSTWA

Proszę zapoznać się z prawidłową, bezpieczną obsługą broni. Proszę pamiętać, że każde dotknięcie broni rozumiane jest jako jej obsługa. Taki stosunek do broni jest podstawową regułą bezpiecznego strzelania.

- Proszę traktować każdą broń jak załadowaną.
- Przy ładowaniu broni proszę zwrócić uwagę na jej zabezpieczenie, aby nie było możliwości oddania niekontrolowanego strzału. Pалеc powinien znajdować się zawsze poza językiem spustowym, można przyłożyć go tam tylko w celu oddania strzału.
- Proszę używać tylko pocisków przeznaczonych dla tej broni.
- Wylot lufy powinien być skierowany w bezpiecznym kierunku.
- Strzelanie jest dozwolone tylko we własnym mieszkaniu, na strzelnicach dopuszczonych do użytku przez policję oraz na innym własnym, spokojnym obszarze, którego wystrzelony nabój nie może opuścić. Proszę zwrócić uwagę na obszar niebezpieczeństwa pocisku.
- Podczas transportu broń nie powinna być załadowana. Proszę ją załadować tylko bezpośrednio przed oddaniem strzału.
- Proszę nigdy nie kierować broni w kierunku ludzi czy zwierząt. Należy unikać rykoszetu. Proszę nigdy nie strzelać na gładkie, twarde powierzchnie lub na powierzchnie wody.
- Przed oddaniem strzału należy upewnić się, czy cel strzału, jak również jego okolica, są bezpieczne.
- W przypadku transportu, a także przejęcia broni od innej osoby należy zawsze sprawdzić, czy urządzenie pneumatyczne nie zostało naładowane.
- Urządzenie pneumatyczne należy nosić zawsze w sposób umożliwiający określenie kierunku wylotu lufy w przypadku potknięcia się lub przewrócenia.
- W celach bezpieczeństwa, podczas wykonywania strzałów należy nosić okulary ochronne.
- Urządzenie pneumatyczne należy zawsze przechowywać w bezpiecznym miejscu, z dala od dostępu osób nie-upoważnionych (osoby bez szkolenia, dzieci) i amunicji. Urządzenie pneumatyczne nie może być załadowane.
- Broń wraz z instrukcją obsługi wolno przekazywać wyłącznie osobom,
  - które bardzo dokładnie zapoznały się z jej obsługą i
  - które zgodnie z ustawą o posiadaniu broni obowiązującą w danym kraju, osiągnęły minimalny wiek przewidziany w tej ustawie.
- Jakikolwiek zmiany lub naprawę broni powinny przeprowadzać tylko i wyłącznie wyspecjalizowane firmy lub rusznikarze.
- Proszę nigdy nie odkładać naładowanej broni.
- Nie należy podawać naładowanej broni osobom trzecim.

### GWARANCJA

W ustawowym okresie gwarancyjnym liczącym od daty zakupu Firma Umarex gwarantuje bezpłatną naprawę lub wymianę broni, o ile usterka nie została zawiniona przez użytkownika. Broń należy oddać w autoryzowanym punkcie sprzedaży, opisać problem i dołączyć dowód zakupu.

Broń pneumatyczna firmy UMAREX Sportwaffen GmbH & Co. KG produkowana jest zgodnie z przepisami Federalnego Urzędu Fizyczno-Technicznego (PTB), niemieckiego ustawodawstwa, przepisami CIP oraz wiedzą techniczną firmy UMAREX Sportwaffen GmbH & Co. KG na temat broni.

Tym samym w przypadku eksportu towaru za granicę nie odpowiadamy za ewentualne problemy prawne właściciela/nabywcy wynikające z niezgodności towaru z przepisami obowiązującymi w danym kraju.



## WSKAZÓWKI DOT. BEZPIECZEŃSTWA



## NAZEWNICTWO

PL



### UWAGA

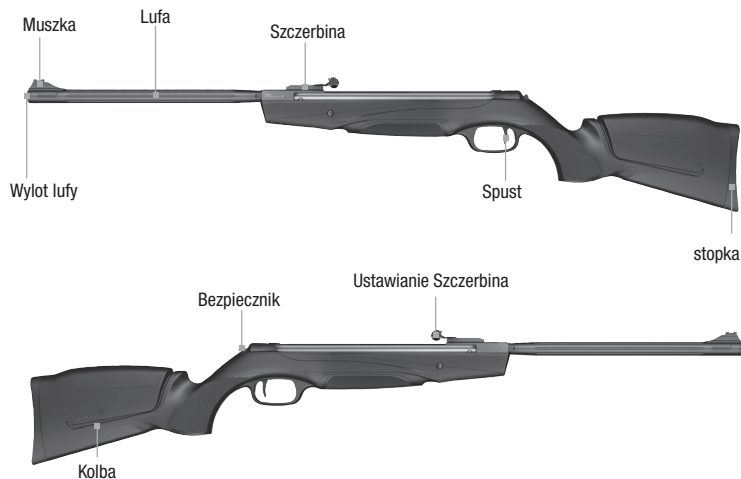
Dla bezpieczeństwa własnego oraz innych osób przed pierwszym użyciem broni proszę dokładnie i w całości przeczytać niniejszą instrukcję obsługi. Sprzedawcy i właściciele mają obowiązek przestrzegania wszelkich zasad dot. posiadania i stosowania broni pneumatycznej. Jakakolwiek zmiana przeprowadzana na broni może doprowadzić do zmiany w jej klasyfikacji i tym samym jest niedopuszczalna. W takim przypadku odpowiedzialność producenta wygasa w trybie natychmiastowym.

### NAPRAWA

Urządzenie pneumatyczne, która nie funkcjonuje prawidłowo, jest niebezpieczna. Samodzielna naprawa nie jest łatwa, a które złożenie broni może doprowadzić do niebezpiecznych w skutkach zakłóceń w jej funkcjonowaniu.

#### Uwaga:

Przeglądu i naprawy broni powinien dokonać autoryzowany sprzedawca/rusznikarz.



### DANE TECHNICZNE

Numer zamówienia	2.4889	2.4898	2.4899
System	Wiatrówka		
Zródło	tłok-sprężyna		
Bezpiecznik	automatyczny		
Ilość strzałów	1 Diabolo (jedno strzałowa)		
Kaliber	4,5 mm Diabolo		5,5 mm Diabolo
Energia pocisku	7,5 J	16 J	
Prędkość	175 m/s	250 m/s	190 m/s
Kolba	tworzywo sztuczne		
Waga	3742 g		
Długość lufy	475 mm		
Długość	1165 mm		
Maks. obszar niebezpieczeństwa do	460 m	777 m	800 m



## BEZPIECZNIK

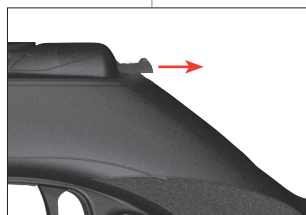
PL

### UWAGA

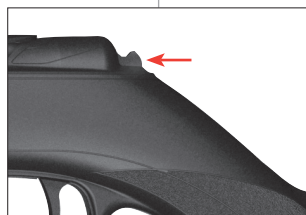
- Proszę posługiwać się wyłącznie zabezpieczoną bronią.
- Należy stale kontrolować czy lufa jest skierowana w bezpiecznym kierunku.



SAFE



FIRE







### UWAGA

- Nie pozostawiać na dłuższy czas broń z napiętą sprężyną. Może to doprowadzić do wypadku, oraz spowodować zmęczenie sprężyny iglicznej, co znacznie pogorszy wyniki strzelania z broni.
- Nie strzelać z nie nabitej broni (bez pocisku). Istnieje ryzyko uszkodzenia broni.

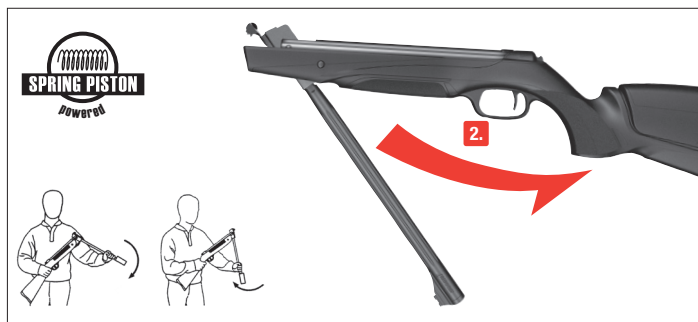
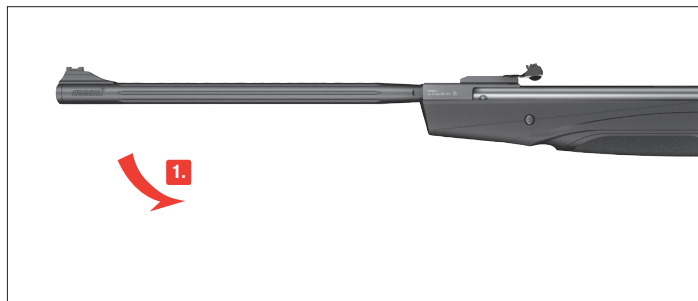
#### NOTATKA:

Po napięciu broń jest automatycznie zabezpieczona.

### ACHTUNG

2.4889 / 2.4898 Używać wyłącznie śrutu Diabolo cal. 4,5 mm (.177).

2.4899 Używać wyłącznie śrutu Diabolo cal. 5,5 mm (.22).



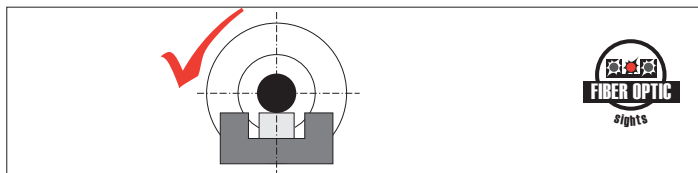


## CELOWANIE

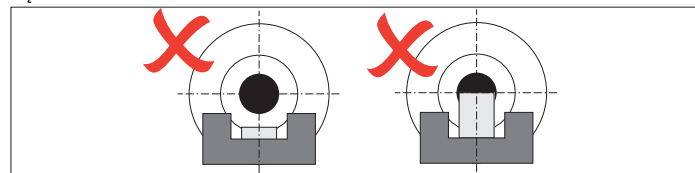
PL



Idealne



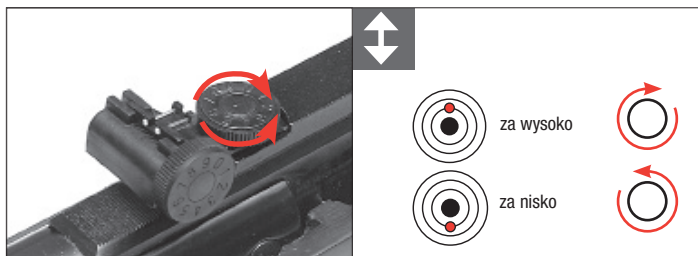
Błędne



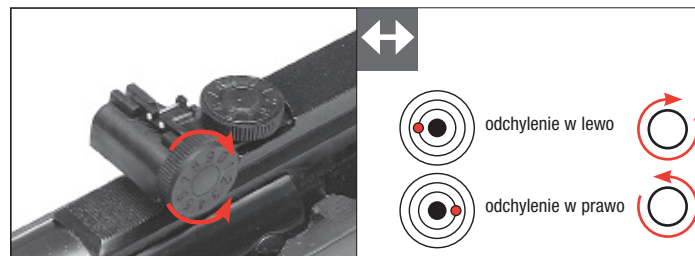
## USTAWIANIE CELOWNIKA



REGULACJA WYSOKOŚCI



REGULACJA BOCZNA



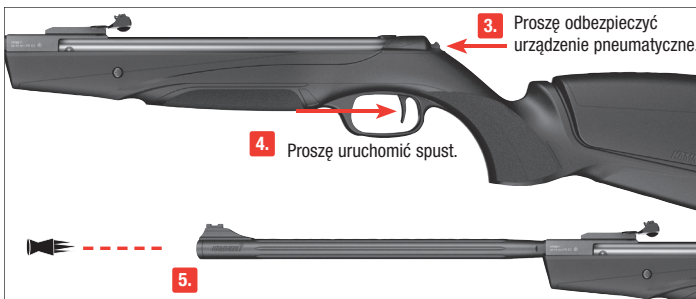


## MOŻNA ODDAĆ STRZAŁ



### UWAGA

- Proszę posługiwać się wyłącznie zabezpieczoną bronią.
- Należy stale kontrolować czy lufa jest skierowana w bezpiecznym kierunku.
- Ze względu na dużą moc broni celować tylko w te punkty, których pocisk nie przebije.



## CZYSZCZENIE LUFY

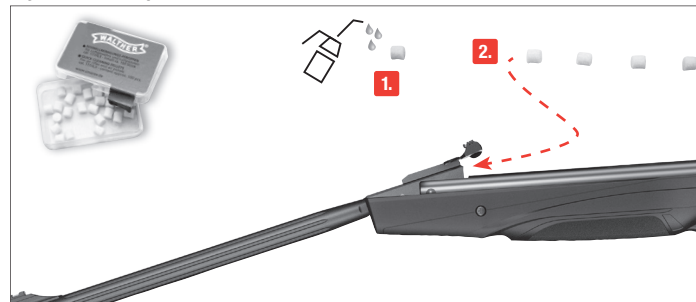
PL



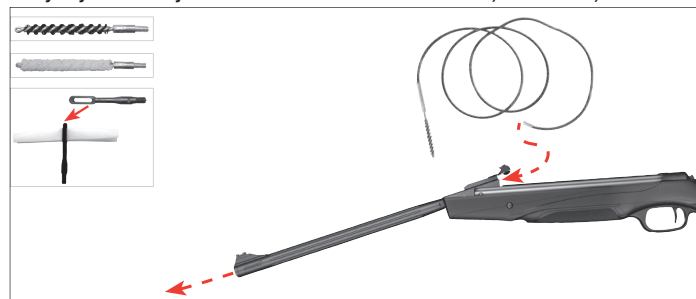
### UWAGA

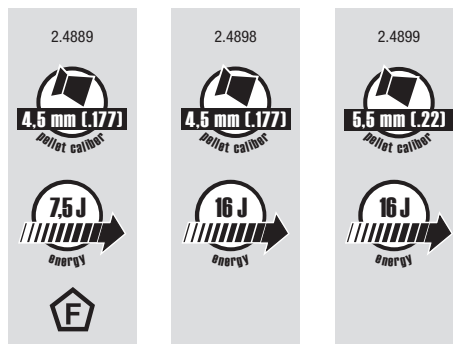
- Przed czyszczeniem broni proszę ustawić shoot up na pozycję normalną.
- Czyścić co pewien czas zewnętrzne części metalowe.
- Używać do tego celu chusteczki lekko nasączonej specjalnym olejem do czyszczenia broni. Aby zapewnić dłuższe działanie broni, należy czyścić ją w regularnych odstępach (po około 250 strzałach) specjalnym olejem (np. Ballistol) wpuszczając kilka kropli do lufy, osi zawiasu lufy oraz nasmarować olejem rygiel zamka.

### Czyszczenie szczipić numer zamówienia 3.2055



### Elastyczny kabel do czyszczenia numer zamówienia 3.2049 cal. 4,5 mm / cal. 5,5 mm





**UMAREX®**

**UMAREX Sportwaffen GmbH & Co. KG**

Donnerfeld 2

D-59757 Arnsberg | Germany

Phone: +49 29 32 / 638-01

Fax: +49 29 32 / 638-222

verkauf@umarex.de | sales@umarex.de

[www.umarex.com](http://www.umarex.com)

We reserve the right to make color and design changes and technical improvements. No responsibility is accepted for printing errors or incorrect information.

Änderungen in Farbe und Design, sowie technische Verbesserungen, Druckfehler und Irrtum vorbehalten. Alle Angaben ohne Gewähr.

Sous réserve de modifications de couleur et de conception, ainsi que d'améliorations techniques, de fautes d'impression et d'erreurs. Toutes les données sont fournies sans garantie.

Salvo modificaciones de color y de diseño así como mejoramientos técnicos, erratas y error. Todos los datos sin garantía.

Con riserva di modifiche di colore e di design, di miglioramenti tecnici, di errori di stampa e di sbagli. Tutte le informazioni senza garanzia.

Изменения цвета и дизайна, а также технические улучшения, опечатки и ошибки не исключены. Мы не гарантируем точность сведений.

Zastrzegamy sobie prawo do pomyłek, błędów w druku, zmian koloru i designu, jak również do wprowadzania technicznych ulepszeń. Wszystkie informacje bez gwarancji.

© UMAREX Sportwaffen GmbH & Co. KG